

GARANZIA LIMITATA

Questa garanzia limitata è valida per un anno dalla data d'acquisto e non è richiesta la registrazione, tuttavia in caso d'intervento in garanzia l'acquirente è tenuto ad esibire l'originale del documento d'acquisto recante l'indicazione della data.

La garanzia è limitata alla sola riparazione delle apparecchiature. La garanzia non copre i costi di trasporto o nessun altro tipo di costo, né rischi derivanti dalla rimozione, il trasporto e l'installazione dei prodotti.

La garanzia è valida solo per l'acquirente originario e non è trasferibile.

Questa garanzia è applicabile solo per la presenza di vizi di materiali o di lavorazione al momento dell'acquisto e non è applicabile nei seguenti casi:

- danni causati da installazione, connessione o imballaggio non corretti;
- danni causati da un uso inadeguato del prodotto o imputabili alla normale usura, da negligenza, da modifiche o impiego di componenti non fabbricati o autorizzati da Mirelec Italia, e in generale da un uso diverso specificato nel presente manuale;
- danni causati da apparecchiature ausiliarie difettose o inadatte;
- danni causati da incidenti, cause naturali o altra causa al di fuori del ragionevole controllo di Mirelec Italia e dei suoi concessionari ufficiali;
- quando il numero di matricola del prodotto sia stato cancellato, modificato o eliminato;
- se riparazioni o modifiche sono state eseguite da persone non autorizzate.

Se sono necessarie delle riparazioni in garanzia, seguire le procedure sotto elencate:

- se l'apparecchiatura è utilizzata nel paese in cui è stata acquistata, contattare il concessionario autorizzato Mirelec Italia da cui è stata acquistata;
- se l'apparecchiatura non è utilizzata nel paese in cui è stata acquistata, contattare il distributore nazionale Mirelec del paese di residenza, che sarà in grado di fornire i dettagli della ditta incaricata delle riparazioni.

INSTALLAZIONE E AVVERTENZE

AVVERTENZA: ai fini della sicurezza leggere con attenzione il capitolo "installazione e avvertenze" e "norme di manutenzione" di questo manuale.

Premesso che il registratore di cassa deve essere installato presso il punto vendita esclusivamente da personale tecnico autorizzato, ricordiamo che per un corretto funzionamento è necessario rispettare le seguenti indicazioni:

- al momento dell'installazione verificare che la tensione di alimentazione sia quella prevista e dichiarata sulla targhetta dell'apparecchio;
- al momento dell'installazione verificare che la presa di alimentazione dell'apparato sia installata in prossimità dell'apparecchio e di facile accesso, in quanto il dispositivo di sezionamento dalla rete è la spina di alimentazione ;
- evitare di far funzionare l'apparecchio in luoghi eccessivamente freddi, caldi o esposti ai raggi solari diretti per lungo tempo: il funzionamento corretto è garantito per temperature comprese tra -10° a +45° C;
- evitare che l'apparecchio venga a contatto con liquidi di qualsiasi genere;
- evitare di far funzionare l'apparecchio in luoghi molto polverosi;
- Non smontare, riparare o modificare il prodotto, ma rivolgersi esclusivamente ai tecnici autorizzati da "MICRELEC ITALIA" .

AVVERTENZA:

Questa apparecchiatura è dotata di batterie al litio. Le batterie devono essere sostituite esclusivamente da personale qualificato.

Pericolo di esplosione in caso di sostituzione non corretta della batteria. Sostituite la batteria al litio esclusivamente con una batteria dello stesso tipo o di un tipo raccomandato dal produttore. Per lo smaltimento delle batterie vanno osservate le norme locali vigenti.

Pericolo di esplosione e pericolo di fuoriuscita di sostanze nocive! Non gettare le batterie al litio nel fuoco, non eseguire brasature sul corpo della cella, non aprire, non cortocircuitare, non invertire i poli, non riscaldare oltre 100°C, smaltire conformemente alle norme e proteggere dall'azione diretta dei raggi solari, dall'umidità e dalla condensa.

NORME DI MANUTENZIONE

Per un corretto funzionamento è opportuno controllare quanto segue:

- non esporre il registratore di cassa alla luce diretta del sole;
- evitare di usare il registratore di cassa oltre le temperature estreme (il funzionamento è garantito per temperature comprese tra -10°C e + 45°C);
- non usare la stampante in condizioni di estrema umidità o quando la carta o la testina di stampa sono bagnate;
- usare solo carta termica omologata secondo quanto specificato nel D.M. del Ministero delle Finanze del 30/03/93, all. E e successive modificazioni;
- premere sempre l'interruttore ON/OFF, a seconda dei casi, prima di inserire o disinserire l'alimentazione;
- evitare di versare acqua o altri liquidi sulla tastiera, sulla stampante o sul display;
- in caso di presenza di liquidi sull'apparecchio, non usare il registratore di cassa finché non è asciutto.

Avviso: qualora l'apparato non venisse usato secondo le prescrizioni di questo manuale, ogni responsabilità per danni a cose o persone è declinata dal costruttore

Questo modello di misuratore fiscale è dotato di una stampante per stampa su carta termica, pertanto è obbligatorio utilizzare esclusivamente, carta termica omologata, riportante sia gli estremi dell'omologazione che la data di scadenza, secondo quanto specificato nel D.M. del Ministero delle Finanze del 30/03/93, all. E. e successive modificazioni, inoltre l'utilizzatore dovrà conservare i documenti previsti dalla legge in luoghi oscuri con umidità relativa inferiore all'80% e temperatura inferiore a 35° C, evitando il contatto diretto con materiali plastici ed in particolare con il polivinilcloruro.

Avviso:

conservare il supporto del giornale elettronico (memoria SD flash) in luoghi idonei e per il periodo stabilito dalla normativa vigente. Si raccomanda di identificare la SD flash compilando l'apposita targhetta identificativa che si trova applicata sulla memoria stessa. Non tentare di aprire la memoria SD flash o di alterare in alcun modo i dati in essa memorizzati, utilizzare la memoria SD flash esclusivamente con il registratore di cassa HELIOS MF20.

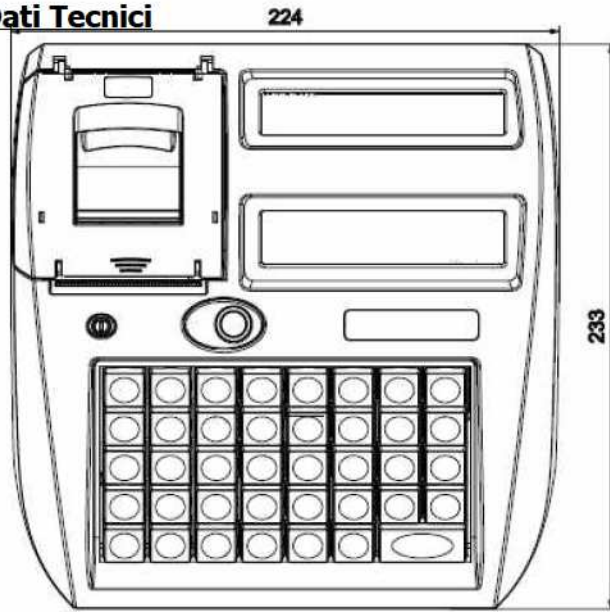
IMPORTANTE:

Utilizzare solo memorie SD flash ORIGINALI, verificare la presenza del contrassegno (etichetta) e " MICRELEC " sulla SD flash.

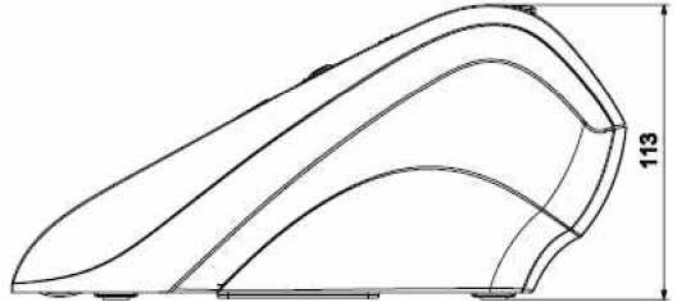


VISTA DELL'APPARECCHIO

Dati Tecnici



misure in mm



Alimentazione: 12VCC 2 A

Alimentatore esterno: INPUT: 100-240V ,50/60Hz 1.5A , / OUTPUT: 12V 2A

Unità Batteria: Li-On 7,4V 2200mAH completa di unità di carica e controllo

avviso: per motivi di sicurezza utilizzare con il modello "HELIOS MF20 " esclusivamente l'alimentatore e l'unità batteria **ORIGINALE** e specificati da MICRELEC ITALIA, i ricambi originali sono forniti esclusivamente per mezzo dei centri di assistenza di Micrelec Italia ovvero dai laboratori abilitati dalla A.E.



DATI ELETTRICI E TARGHETTA FISCALE

TASTIERE

Una delle caratteristiche dell'apparecchio consiste nella possibilità di personalizzazione della tastiera, per eseguire eventuali personalizzazioni rivolgersi esclusivamente al centro di assistenza autorizzato.

TASTIERA STANDARD

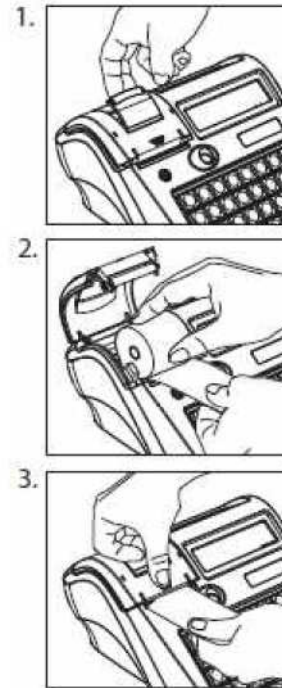
Una delle caratteristiche principali dell'apparecchio consiste nella possibilità di personalizzare la posizione delle funzioni sulla tastiera, la configurazione standard può essere eventualmente modificata con l'aiuto del centro di assistenza tecnico, sulla base di particolari esigenze dell'utente.

O AZZERAMENTO	A Space	X LETTER/REP	CL	SHIFT	B CASSETTO	C PLU X	D CHIAVE Y
E ANN. STORNO 2	7	8	9	F REPARTO 4 .	G REPARTO 8	H ENTRATE PRELIEVI	I TOT 4 SMOUL&A
J ANNUL	4	5	6	K REPARTO 3	L REPARTO 7	M -%	N CREDITI TOT 3
O RESO MERCE	1	2	3	P REPARTO 2	Q REPARTO 6	R DEDUZ. -	S SUBTOT PREZZO
T C.F. 16 ULT.SCO. FISCATTORI	0	,00	-	U REPARTO 1	V REPARTO 5	TOTALE CONTANTI	

STAMPANTE

Il gruppo di stampa dispone di una stampante grafica ad alta definizione per la stampa su "carta termica omologata per apparecchi misuratori fiscali" con taglierina automatica.

La capacità massima di stampa è di 32 caratteri per riga, la stampante deve essere caricata esclusivamente con rotoli di carta termica omologata per apparecchi misuratori fiscali, di dimensioni 60 mm di larghezza e 60 mm di diametro massimo, un messaggio sul display dell'apparecchio informa l'operatore quando cessa la disponibilità di carta. Si raccomanda di utilizzare esclusivamente rotoli di carta con segnale di preavviso di fine rotolo (la parte terminale del rotolo di carta è stata parzialmente colorata dal fabbricante del rotolo). Per sostituire il rotolo, tirare il tasto di apertura dello sportello (1), rimuovere il nucleo del rotolo di carta esaurito, inserire un nuovo rotolo (2) e chiudere lo sportello (3), premere sul tasto CL per riprendere la stampa.



DISPLAY

L'apparecchio è dotato di due visori (display): un visore è rivolto verso l'operatore, l'altro rivolto verso il cliente.

FUNZIONI PRINCIPALI

I registratori di cassa della serie MF20 sono stati progettati per facilitare l'apprendimento delle funzioni operative e per favorire il miglior utilizzo del prodotto. Sui display vengono visualizzati opportuni messaggi e descrizioni, la definizione dei modi operativi con i relativi sottoinsiemi di funzioni. I menu sono organizzati al fine di ridurre la necessità di ricorrere al manuale di istruzioni.

Caratteristiche principali

- collegabile a sistemi gestionali tramite protocolli di comunicazione standard e proprietari.
- memoria per articoli (PLU) con 20 caratteri di descrizione e diverse selezioni funzionali disponibili per ogni articolo:
 - numero progressivo statico per garantire la massima velocità in programmazione;
 - codice alfanumerico da 15 caratteri,
 - possibilità di stampa del numero di codice a barre;
 - riconoscimento dei bar code standard generati da strumenti di pesatura;
 - collegamento a un reparto merceologico;
 - possibilità di stampare la descrizione del reparto merceologico a cui è stato collegato l'articolo;
 - possibilità di evidenziare l'articolo per mezzo del font di stampa (stampa dei caratteri a doppia altezza)
 - possibilità di impostazione libera del prezzo;
 - definizione del valore massimo di vendita;
 - possibilità di conclusione automatica della singola vendita con contanti;
 - gestione della quantità di magazzino;
 - gestione promozioni, sconto per quantità,
 - stampa QRCODE

- stampante grafica ad alta definizione, dotata del sistema veloce di cambio rotolo "super easy load";
- usa carta termica di tipo omologato per misuratori fiscali, 60 mm di larghezza per 60 mm di diametro,
- memoria del giornale su supporto elettronico (Dispositivo Giornale Fiscale Elettronico) di tipo SD flash per misuratori fiscali della serie MF20;
- tastiera integrata programmabile tipo standard per registratore di cassa;
- 60 reparti, programmabili con 20 caratteri di descrizione e diverse funzionali disponibili per ogni reparto:
 - numero del reparto;
 - descrizione del reparto;
 - possibilità di impostazione libera o prefissata del prezzo;
 - definizione del valore massimo di vendita;
 - possibilità di conclusione automatica sul totale contanti;
 - stampa evidenziata per mezzo del font di stampa (stampa dei caratteri a doppia altezza);
 - codice di collegamento all'aliquota IVA A,B,C,D oppure E;
 - collegamento ad una categoria merceologica.
- memoria per operatori programmabili;
- 10 tasti di pagamento programmabili;
- 10 tasti di sconto/maggiorazione programmabili;
- 5 aliquote IVA programmabili;
- stampa statistica quantità articoli;
- statistiche per articolo/reparto;
- statistica per vendite su base oraria, giornaliera, settimanale e mensile;
- stampa del logo grafico, programmabile ;
- display operatore e cliente 32 caratteri alfanumerici con possibilità di visualizzazione temporizzata di un eventuale messaggio pubblicitario o dell'informazione "DATA/ORA";
- interfacce di tipo RS232, USB ed ETHERNET, per il collegamento con sistemi gestionali ;
- una porta dedicata per il collegamento di un cassetto ;
- funzione CF per l'inserimento del CODICE FISCALE del cliente (scontrino parlante);
- funzione di stampa Fattura;
- funzione di stampa scontrino, per pratica di reso;
- programma integrato per la gestione del passaggio dall'ora legale all'ora solare e viceversa;
- alimentazione: vedere la targhetta sulla macchina, l'apparecchio utilizza un alimentatore esterno fornito in dotazione.

MODALITA' OPERATIVE

Il registratore di cassa MF20 prevede diverse modalità operative: VENDITE, EMISSIONE RICEVUTA, STATISTICHE, PROGRAMMAZIONE, AZZERAMENTO-Z1, AZZ.STATISTICHE, STAT.GIORN.EL. e CASSA CHIUSA.

Per selezionare una qualsiasi modalità operativa premere in sequenza sul tasto "CHIAVE" e confermare con il tasto "CONTANTI" , quando sul display l'indicatore ">" indica la modalità operativa desiderata.

Le modalità operative disponibili sono le seguenti:

- VENDITE
- EMISSIONE RICEVUTA (la tastiera è protetta , accetta comandi di vendita solo via PC)
- STATISTICHE
- PROGRAMMAZIONE
- AZZERAMENTO-Z1
- AZZ.STATISTICHE
- STAT.GIORN.EL
- CASSA CHIUSA (la cassa è protetta per mezzo di password/operatori)

Usare i tasti "FRECCIA" per visualizzare le funzioni disponibili, per selezionare la funzione desiderata premere il tasto "CONTANTI" .

Per ritornare al menu principale premere il tasto " CL" .

VENDITE

Vendite è la modalità operativa per l'emissione di scontrini fiscali , fatture e "note di credito per pratica di reso".

Al fine di selezionare la modalità VENDITE eseguire una delle seguenti operazioni:

- dal menu principale premere il tasto "CHIAVE" finché sul display apparirà la definizione [>VENDITE], quindi confermare con il tasto "CONTANTI"
- con il messaggio [EMISSIONE RICEVUTA] sul display confermare con il tasto "CONTANTI"

sul display appare [0.00], a questo punto l'apparecchio è pronto per operare in modalità VENDITE.

Avviso: se la gestione "OPERATORI" risulta attiva, si dovrà inserire un codice operatore valido per poter accedere alle funzioni dell'apparecchio: in caso di messaggio CASSA CHIUSA sul display, premere in sequenza i tasti "SHIFT", "OPERATORE", sul display appare [OPERATORE:], digitare sulla tastiera un codice operatore valido "[1]" (*) e confermare con "CONTANTI" .

Per inserire il codice operatore, quando richiesto, seguire questa procedura:

premere in successione i tasti "SHIFT" "OPERATORE", (digitare il codice operatore/password) e "CONTANTI" (*) *Nota: i codici operatori sono prefissati dal n.1 al n.10, ma sono anche programmabili con password di accesso personali.*

[SHIFT] [OPERATORE] [1] [CONTANTI]

Quando l'apparecchio è nella modalità VENDITE il display visualizza sulla destra l'importo corrispondente al valore di vendita e sulla sinistra la descrizione del prodotto venduto.

La chiusura di una transazione con l'emissione (stampa) di uno scontrino fiscale avviene in seguito al comando corrispondente alla pressione di uno dei tasti di pagamento: premere sul tasto "CONTANTI" oppure sul tasto "CREDITI" in caso di corrispettivo non riscosso. E' comunque possibile usare altri tasti di chiusura in base a specifiche esigenze (es. il tasto "TOT-4") può essere programmato per pagamenti con carta di credito, bancomat, assegni o altri ancora). Sono disponibili in tutto 10 diversi tasti di pagamento.

Durante la modalità operativa VENDITE il display visualizza sulla destra l'importo corrispondente al valore di vendita e sulla sinistra la descrizione del prodotto venduto.

E' possibile uscire dal modo operativo VENDITE premendo il tasto "CHIAVE".

Nota: non è possibile uscire dal modo operativo VENDITE durante l'emissione di scontrini fiscali, gestionali o fatture: in caso di errore -11 "scontrino aperto", concludere o annullare l'operazione in corso prima di cambiare modo operativo.

OPERAZIONI DI REGISTRAZIONE

REGISTRAZIONE VENDITE:

(SE RICHIESTO INSERIRE IL CODICE FISCALE DEL CLIENTE, CON IL TASTO "CF 11" o CF 16")

AVVISO: IL PROGRAMMA ACCETTA SOLO CODICI VALIDI, VERIFICANDONE IL CODICE DI CONTROLLO

DIGITARE L'IMPORTO, "REPARTO 1" [F1]

CHIUDERE L'OPERAZIONE CON UNO DEI TOTALI DI CHIUSURA

ES.: "CONTANTI"

Intestazione	→	MF 20 MICRELEC ITALIA SRL WWW.MICRELEC.IT
Articolo	→	* 1,000 X 1,00 REPAR-01 1,00
Totale	→	TOTALE € 1,00
Pagamento	→	CONTANTI € 1,00
Codice fiscale x scontrino parlata	→	RESTO € 0,00
Dati scontrino fiscale	→	C.F.-P IVA: 01234567897 SCONTRINO FISCALE 000002 22/12/2012 19:05
Messaggio di cortesia	→	MF PD 91000001 ARRIVEDERCI E GRAZIE

REGISTRAZIONE DI ENTRATE DI CASSA "ENTRATE":

PREMERE IL TASTO "ENTRATE"

DIGITARE L'IMPORTO E "CONTANTI"

CONCLUDERE L'OPERAZIONE CON "CONTANTI"

*** NON FISCALE ***	
MF 20 MICRELEC ITALIA SRL WWW.MICRELEC.IT	

ENTRATE	

ENTRATE	1,00€

CONTANTI	€ 1,00
SCONTRINO NON FISCALE	000002
22/12/2012	19:07
ARRIVEDERCI E GRAZIE	
*** NON FISCALE ***	

DEDUZIONI:

DIGITARE L'IMPORTO
PREMERE IL REPARTO INTERESSATO ES."REPARTO 1"
DIGITARE L'IMPORTO DELLA DEDUZIONE
PREMERE IL TASTO DEDUZIONE, "DEDUZIONE"
CHIUDERE L'OPERAZIONE CON UNO DEI TOTALI DI
CHIUSURA "CONTANTI"

MF 20	
MICRELEC ITALIA SRL	
WWW.MICRELEC.IT	

	EURO
REPAR-02	1,00
DEDUZIONI	-0,10

TOTALE	€ 0,90
CONTANTI	€ 0,90
RESTO	€ 0,00
SCONTRINO FISCALE	000003
22/12/2012	19:08
MF PD 91000001	
ARRIVEDERCI E GRAZIE	

MAGGIORAZIONI:

DIGITARE L'IMPORTO E IL REPARTO,
DIGITARE L'IMPORTO DELLA MAGGIORAZIONE,
PREMERE IL TASTO MAGGIORAZIONI, "MAGGIORAZIONE"
CHIUDERE L'OPERAZIONE CON UNO DEI TOTALI DI
CHIUSURA "CONTANTI"

MF 20	
MICRELEC ITALIA SRL	
WWW.MICRELEC.IT	

	EURO
REPAR-02	1,75
MAGGIORAZIONE	+0,50

TOTALE	€ 2,25
CONTANTI	€ 2,25
RESTO	€ 0,00
SCONTRINO FISCALE	000005
22/12/2012	19:09
MF PD 91000001	
ARRIVEDERCI E GRAZIE	

MOLTIPLICAZIONE

DIGITARE LA QUANTITÀ COMPRESI I DECIMALI
PREMERE IL TASTO [X] (MOLTIPLICAZIONE)
DIGITARE L'IMPORTO
PREMERE IL REPARTO INTERESSATO, "REPARTO 1"
CHIUDERE L'OPERAZIONE CON UNO DEI TOTALI DI
CHIUSURA, ES.: "CONTANTI"

MF 20	
MICRELEC ITALIA SRL	
WWW.MICRELEC.IT	

	EURO
* 2,000 X 1,00	
REPAR-02	2,00

TOTALE	€ 2,00
CONTANTI	€ 2,00
RESTO	€ 0,00
SCONTRINO FISCALE	000006
22/12/2012	19:10
MF PD 91000001	
ARRIVEDERCI E GRAZIE	

RIPETIZIONE VENDITE

DIGITARE L'IMPORTO E IL "REPARTO 1"
PREMERE PIÙ VOLTE IL REPARTO PER RIPETERE LA VENDITA
CHIUDERE L'OPERAZIONE CON UNO DEI TOTALI DI CHIUSURA
ES.: "CONTANTI"

MF 20	
MICRELEC ITALIA SRL	
WWW.MICRELEC.IT	

	EURO
REPAR-03	1,00
REPAR-03	1,00
REPAR-03	1,00
REPAR-03	1,00
REPAR-03	1,00
REPAR-03	1,00
TOT. PARZIALE	6,00€

TOTALE	€ 6,00
CONTANTI	€ 6,00
RESTO	€ 0,00
SCONTRINO FISCALE	000007
22/12/2012	19:10
MF PD 91000001	
ARRIVEDERCI E GRAZIE	

STORNO

DIGITARE IL PRIMO IMPORTO E "REPARTO 1"
DIGITARE IL SECONDO IMPORTO E "REPARTO 6"
PREMERE IL TASTO "STORNO"
DIGITARE L'IMPORTO E PREMERE IL "REPARTO 1"
CHIUDERE L'OPERAZIONE CON UNO DEI TOTALI DI
CHIUSURA,"CONTANTI"

MF 20	
MICRELEC ITALIA SRL	
WWW.MICRELEC.IT	

	EURO
REPAR-03	1,00
REPAR-02	1,00
--- STORNO ---	
REPAR-03	-1,00

TOTALE	€ 1,00
CONTANTI	€ 1,00
RESTO	€ 0,00
SCONTRINO FISCALE	000008
22/12/2012	19:10
MF PD 91000001	
ARRIVEDERCI E GRAZIE	

ANNULLO ULTIMA OPERAZIONE

DIGITARE IL PRIMO IMPORTO E IL "REPARTO 1"
DIGITARE UN ALTRO IMPORTO E IL "REPARTO 2"
DIGITARE IL TASTO "ANNULLO"
CHIUDERE L'OPERAZIONE CON UNO DEI TOTALI DI
CHIUSURA,Es:"CONTANTI"

MF 20	
MICRELEC ITALIA SRL	
WWW.MICRELEC.IT	

	EURO
REPAR-01	1,00
REPAR-02	2,00
--- ANNULLO ---	
REPAR-02	-2,00

TOTALE	€ 1,00
CONTANTI	€ 1,00
RESTO	€ 0,00
SCONTRINO FISCALE	000009
22/12/2012	19:11
MF PD 91000001	
ARRIVEDERCI E GRAZIE	

ANNULLO SCONTRINO

ESEGUIRE QUALSIASI REGISTRAZIONE PREVISTA
DAL REGISTRATORE DI CASSA,
PREMERE IL TASTO "ANNULLO-SCONTRINO"

MF 20	
MICRELEC ITALIA SRL	
WWW.MICRELEC.IT	

	EURO
REPAR-02	1,00
--- ANNULLO SCONTRINO ---	
TOT. PARZIALE	1,00
TOT. PARZIALE	-1,00
TOTALE	€ 0,00
SCONTRINO FISCALE	000010
22/12/2012	19:11
MF PD 91000001	
ARRIVEDERCI E GRAZIE	

REGISTRAZIONI CON SCONTO PERCENTUALE

DIGITARE L'IMPORTO, IL "REPARTO 1"
DIGITARE L'IMPORTO DELLO SCONTO, COMPRESI I DECIMALI
E IL TASTO "DEDUZIONE %"
CHIUDERE CON UNO DEI TOTALI DI CHIUSURA,
ES.: "CONTANTI"

MF 20	
MICRELEC ITALIA SRL	
WWW.MICRELEC.IT	

	EURO
REPAR-03	10,00
SCONTO %	10,00% -1,00

TOTALE	€ 9,00
CONTANTI	€ 9,00
RESTO	€ 0,00
SCONTRINO FISCALE	000011
22/12/2012	19:11
MF PD 91000001	
ARRIVEDERCI E GRAZIE	

RESO MERCE

DIGITARE IL PRIMO IMPORTO E IL "REPARTO 1"
PREMERE IL TASTO "RESO-MERCE"
DIGITARE L'IMPORTO E IL "REPARTO 1"
CHIUDERE L'OPERAZIONE CON UNO DEI TOTALI
DI CHIUSURA, ES.: "CONTANTI"

MF 20	
MICRELEC ITALIA SRL	
WWW.MICRELEC.IT	

	EURO
REPAR-03	1,00
---RESO MERCE---	
REPAR-01	-1,00

TOTALE	€ 0,00
CONTANTI	€ 0,00
RESTO	€ 0,00
SCONTRINO FISCALE	000012
22/12/2012	19:11
MF PD 91000001	
ARRIVEDERCI E GRAZIE	

REGISTRAZIONE VENDITE CON DOCUMENTO FATTURA

- premere il tasto FATTURA, eseguire le operazioni di vendita e chiudere con un tasto di pagamento;
- il messaggio "CODICE CLIENT:" sul display invita ad inserire il codice Partita IVA del destinatario della fattura
- digitare il codice P.I. e confermare con il tasto "CONTANTI" ;
- se il cliente è già stato registrato nella memoria CLIENTI, la fattura verrà conclusa con i dati del cliente, altrimenti si dovrà procedere alla compilazione dei dati del cliente: al messaggio "C.F.-11: digitare la P.IVA e confermare con "CONTANTI" e scrivere i dati del cliente nelle 8 righe disponibili, quindi confermare con "CONTANTI" , per concludere la fattura.

Avviso: quando previsto dalla normativa cogente provvedere alla programmazione del numero iniziale dei documenti fattura (vedere il capitolo PARAMETRI DI VENDITA).

MF 20	
MICRELEC ITALIA SRL	
WWW.MICRELEC.IT	

	EURO
* 1,000 X	3,00
REPAR-02	3,00 B

SUBTOTALE	€ 3,00
IMPONIBILE B 10,00%	2,73
I.V.A. B 10,00%	0,27
TOTALE FATTURA	€ 3,00
CONTANTI	€ 3,00
RESTO	€ 0,00
*** DESTINATARIO FATTURA ***	
C.F.-P.IVA: 01234567897	
LA FATTORIA SRL	
VIA LAZIO	
TREVISO	

FATTURA	000007
22/12/2012	19:15
COPIA EMITTENTE	

MF 20	
MICRELEC ITALIA SRL	
WWW.MICRELEC.IT	

	EURO
* 1,000 X	3,00
REPAR-02	3,00 B

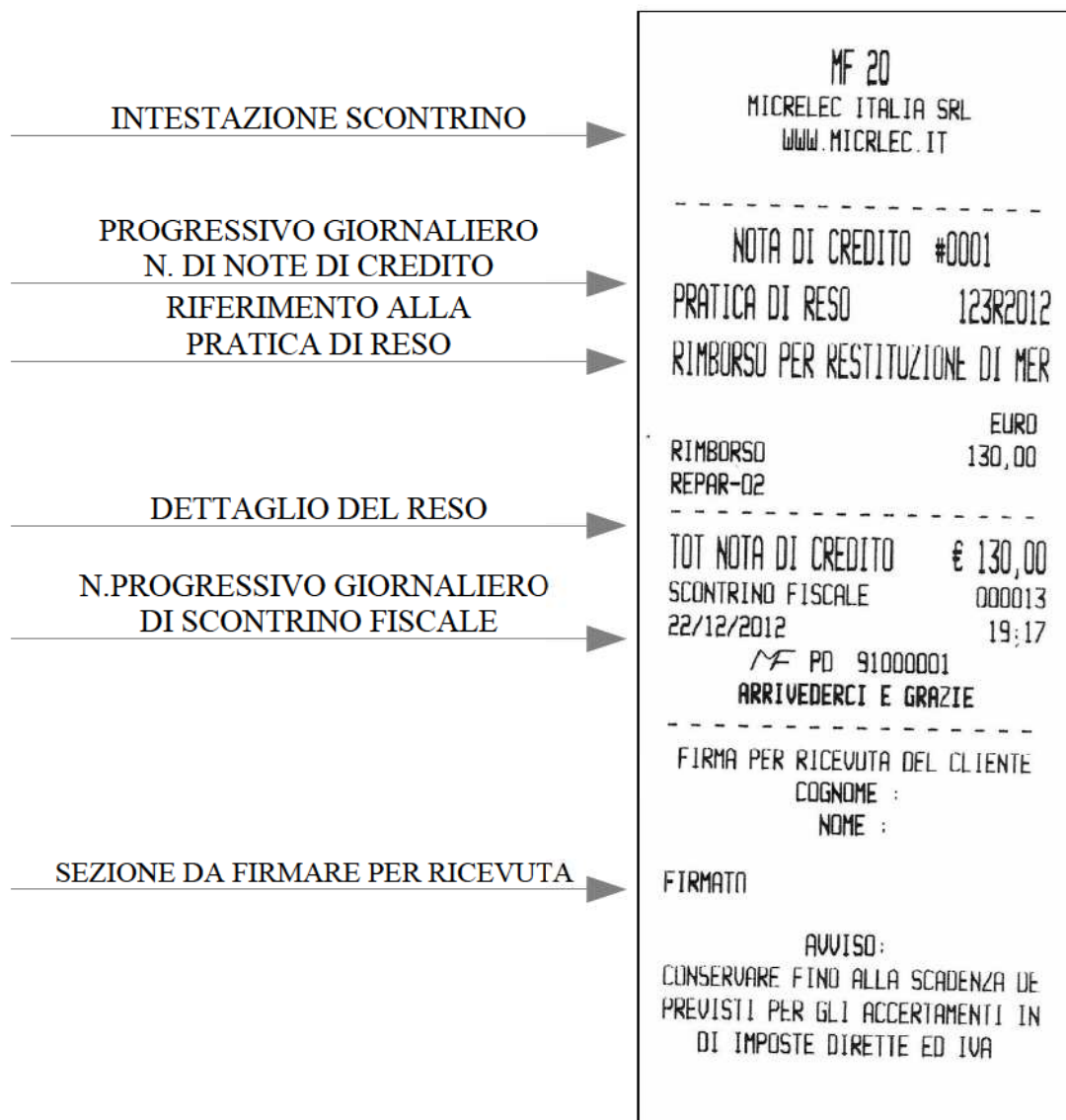
SUBTOTALE	€ 3,00
IMPONIBILE B 10,00%	2,73
I.V.A. B 10,00%	0,27
TOTALE FATTURA	€ 3,00
CONTANTI	€ 3,00
RESTO	€ 0,00
*** DESTINATARIO FATTURA ***	
C.F.-P.IVA: 01234567897	
LA FATTORIA SRL	
VIA LAZIO	
TREVISO	

FATTURA	000007
22/12/2012	19:15
COPIA CLIENTE	

Avviso: la carta termica deve essere opportunamente conservata, secondo le specifiche della normativa cogente. A tal riguardo leggere le avvertenze di questo libretto di istruzioni.

REGISTRAZIONE NOTA DI CREDITO

- premere il tasto "NOTA DI CREDITO", eseguire le operazioni di RESO, digitare i riferimenti della "pratica di reso" e concludere con il tasto "CONTANTI"



STATISTICHE

In modalità "STATISTICHE" è possibile selezionare la stampa dei dati accumulati durante le vendite per periodo orario, giornaliero e mensile, inoltre sono disponibili gli elenchi delle programmazioni e la stampa dei dati registrati nella memoria fiscale.

Per selezionare il modo operativo "STATISTICHE", eseguire la seguente procedura sulla tastiera:

- da qualsiasi posizione funzionale dell'apparecchio premere il tasto "CHIAVE" finché sul display apparirà la descrizione ">STATISTICHE";
- confermare la selezione con il tasto "CONTANTI" ;
- selezionare la funzione desiderata usando il tasto "freccia destra" o "freccia sinistra", infine confermare con il tasto "CONTANTI" .

Qualora fosse necessario interrompere una stampa prima della sua conclusione, premere il tasto CL e seguire le indicazioni visualizzate sul display.

Per uscire dal modo operativo "STATISTICHE" premere il tasto "CHIAVE" .

Elenco delle stampe statistiche disponibili nella modalità STATISTICHE:

MENU	DESCRIZIONE DELLA STATISTICA
>TOTALE GIORNALIERO-X	<i>totali giornalieri e suddivisione IVA</i>
>CASSA GIORNALIERO	<i>totale giornaliero cassa, pagamenti</i>
>VENDITE ARTICOLI	<i>vendite della giornata per articolo (PLU)</i>
>VENDITE REPARTO GIORNALIERO	<i>totali giornalieri dei reparti</i>
>VENDITE REPARTO TOTALE	<i>totali periodici dei reparti</i>
>OPERATORI	<i>vendite per operatore</i>
>PARAMETRI	<i>lista articoli lista reparti lista pagamenti lista sconti e maggiorazioni lista operatori lista clienti per anagrafica fattura lista clienti lista parametri</i>
>TOTALI PERIODO	▪ <i>totali di pagamento per periodico</i>
> PERIODICO DA Z A Z (LETTURA DELLA MEMORIA FISCALE)	▪ <i>Lettura della memoria fiscale per numero di azzeramento in dettaglio o abbreviata (somma da .. a..)</i>
> PERIODICO DA DATA A DATA (LETTURA DELLA MEMORIA FISCALE)	▪ <i>Lettura della memoria fiscale per data di azzeramento in dettaglio o abbreviata (somma da ... a ...)</i>
>GRUPPI REPARTI (CATEGORIE)	▪ <i>vendite giornaliere e periodiche per gruppi di reparti</i>
>STATISTICHE MOVIMENTO	▪ <i>Stampa delle statistiche di vendita su base oraria, giornaliera e mensile</i>
>SCONTI AUMENTI	<i>Stampa dell'elenco delle funzioni di sconto/maggiorazione</i>
>LETTURA INTRESTAZIONI	<i>Stampa dell'elenco delle intestazioni programmate</i>

ESEMPIO LETTURE GIORNALIERE DA MENU STATISTICHE

Rapporto giornaliero dei pagamenti

*** NON FISCALE ***	
MF 20	
MICRELEC ITALIA SRL	
WWW.MICRELEC.IT	

DISTINTA - X	
TOTALI CONTROLLO CASSA	

TOTALI VENDITE-INCASSO	
CONTANTI	27,15
ENTRATE	1,00

TOTALE VENDITE-INCASSO	28,15
SCONTRINO NON FISCALE	000004
22/12/2012	19:18
ARRIVEDERCI E GRAZIE	
*** NON FISCALE ***	

Rapporto di lettura giornaliero vendite
e divisione per IVA

*** NON FISCALE ***	
MF 20	
MICRELEC ITALIA SRL	
WWW.MICRELEC.IT	

DISTINTA - X	
TOTALI VENDITE-INCASSO	

ANALISI MOVIMENTI	
GRAN TOTALE	100002264,46
TOTALE VENDITE	24,15
TOTALE FATTURE	3,00
CORREZIONI #002	3,00
RESO MERCE #001	1,00
ANNULLI SCONTR #002	2,75
TOTALE NOTE DI CREDITO	130,00
TOT NOTE CREDITO PROGR	171,00
N.NOTE DI CREDITO #000001	
DEDUZIONI #0	0,10
SCONTO % #0	1,00
MAGGIORAZIONE #0	0,50

CONTROLLO CONTAT.	
N.SCONTRINI FISCALI #000013	
N.SCONTRINI NON FISCALI #000003	

SCONTRINO NON FISCALE	000003
22/12/2012	19:18
ARRIVEDERCI E GRAZIE	
*** NON FISCALE ***	

PROGRAMMAZIONE

Nella modalità PROGRAMMAZIONE sono disponibili le funzioni di personalizzazione dell'apparecchio.

Nota: per accedere ad alcune operazioni di programmazione è necessario effettuare l'azzeramento fiscale e/o l'azzeramento periodico e accedere con un operatore tipo ADIMIN. Si raccomanda di avvalersi del centro di assistenza per eventuali chiarimenti e assistenza.

Per selezionare il modo operativo "PROGRAMMAZIONE", eseguire le seguenti operazioni:

- da qualsiasi posizione funzionale dell'apparecchio premere il tasto "CHIAVE", finché sul display appare la descrizione ">PROGRAMMAZIONE";
- confermare la selezione per mezzo del tasto "CONTANTI";
- per selezionare una funzione nel sotto-menu utilizzare il tasto "freccia destra" o "freccia sinistra" e confermare con il tasto "CONTANTI".

Elenco delle funzioni disponibili nell'ordine visualizzato nel menu:

ARTICOLI

Parte della memoria è dedicata agli articoli PLU, che possono essere richiamati con la sequenza [CODICE] [TASTO PLU] e "CONTANTI", o per mezzo di un lettore di codici a barre. Alcuni PLU possono essere associati ad uno o più tasti della tastiera (PLU diretti).

DEFINIZIONE SUL VISORE LCD	DESCRIZIONE DELLA FUNZIONE PROGRAMMABILE
Codice articolo	Selezione del codice articolo desiderato
Descrizione art.	programma la descrizione dell'articolo di 30 caratteri
Prezzo di Vendita	Programma il prezzo (prezzo 1 e prezzo 2)
Reparto	programma il numero di reparto associato all'articolo
Pr.Vendita Massimo	Programma il limite massimo di prezzo
Stock Articolo	Aggiorna la quantità di stock
Prezzo Libero	Seleziona il prezzo di vendita libero oltre al prezzo esclusivo
Prezzo diretto	Selezione del prezzo di vendita attivo
Attivo	Attiva / disattiva l'articolo
Vend.Peso/Pacchi	Decrementa un pezzo dalla quantità di stock
Concl. Aut. scontrino	Seleziona la conclusione automatica con pagamento contanti
Altezza doppia	Evidenzia l'articolo con stampa in doppia altezza
Stampa Reparto	Stampa la descrizione del reparto collegato all'articolo

<i>DEFINIZIONE SUL VISORE LCD</i>	<i>DESCRIZIONE DELLA FUNZIONE PROGRAMMABILE</i>
Attivo Promoz.	Attiva e seleziona il codice della promozione da collegare all'articolo
Cancella artic.	cancella l'articolo dalla memoria
Conferma Modif.	Consente di abbandonare le modifiche apportate durante la programmazione

REPARTI

<i>DEFINIZIONE SUL VISORE LCD</i>	<i>DESCRIZIONE DELLA FUNZIONE PROGRAMMABILE</i>												
Codice Reparto:	Selezione del reparto dal numero 1 al numero 60.												
Descriz. reparto:	Programma la descrizione del reparto fino a 20 caratteri.												
Aliquota iva:	<p>Programma il codice aliquota IVA (dal n. 1 al n. 5) da associare al reparto:</p> <table border="1"> <thead> <tr> <th>CODICE</th> <th>RIFERIMENTO NELLA TABELLA DI PROGRAMMAZIONE:</th> </tr> </thead> <tbody> <tr> <td>1</td> <td>= IVA - A</td> </tr> <tr> <td>2</td> <td>= IVA - B</td> </tr> <tr> <td>3</td> <td>= IVA - C</td> </tr> <tr> <td>4</td> <td>= IVA - D</td> </tr> <tr> <td>5</td> <td>= IVA - E</td> </tr> </tbody> </table> <p>Avviso: dopo la fiscalizzazione è attiva la programmazione di fabbrica: IVA A 4%, IVA B 10%, IVA C 22%, IVA D 0%.IVA E 0%. Se necessario modificarla dal menu PROGRAMMAZIONE e ALIQUOTE IVA</p>	CODICE	RIFERIMENTO NELLA TABELLA DI PROGRAMMAZIONE:	1	= IVA - A	2	= IVA - B	3	= IVA - C	4	= IVA - D	5	= IVA - E
CODICE	RIFERIMENTO NELLA TABELLA DI PROGRAMMAZIONE:												
1	= IVA - A												
2	= IVA - B												
3	= IVA - C												
4	= IVA - D												
5	= IVA - E												
Prezzo Vendita:	programma il prezzo di vendita												
Pr.Vendita Mass:	Programma il limite massimo del prezzo di vendita, il controllo funziona esclusivamente per gli importi digitati dall'operatore sulla tastiera (prezzo libero)												
Prezzo libero	Attiva il reparto per la vendita a prezzo libero												
Prezzo Diretto	Selezione del prezzo di vendita attivo (prezzo 1 o prezzo 2)												
Attivo:	Attiva / disattiva il reparto												
Vend.Peso/Pacch:	Decremento di un pezzo dal contatore delle quantità del reparto												
Fine Scontrino:	Selezione della conclusione automatica dello scontrino per contanti												
Altezza Doppia:	Evidenzia il reparto con stampa in doppia altezza												
Categoria:	Associa il reparto a una delle 20 categorie disponibili												

PARAMETRI DI VENDITA

DEFINIZIONE SUL VISORE LCD	DESCRIZIONE DELLA FUNZIONE PROGRAMMABILE
Valore vend. Massimo:	Programma il limite di prezzo massimo per reparti ed articoli
Quant. Vend. Massimo:	Programma il limite di quantità massima per reparti ed articoli
Valor.Ricev.Mas:	Programma il limite massimo del totale della transazione
Giorn.Vend.Mas:	Controllo sul limite del totale giornaliero
Stampa art.vend:	Attiva la stampa del contatore dei pezzi sullo scontrino
Stampa Barcode:	Attiva la stampa del codice dell'articolo
Stampa Aliquote:	Stampa del riferimento IVA in lettere o in percentuale (vedi fattura)
Numero cassa:	Programma il numero cassa
Descriz. Cassa:	Programma la descrizione della cassa.
Controllo saldo:	Attiva il controllo di quantità di stock negativa sugli articoli
Controllo B/C:	Attiva la lettura dei codici bilancia, con possibilità di gestione del codice prodotto su 5 o 7 cifre e la possibilità di programmare fino a 9 prefissi per i codici con informazione "peso" e altrettanti per i codici con informazione "prezzo".
Anal.Iva Ricev.:	Stampa imponibile e imposta sullo scontrino
Operat.Attivi:	Attiva il numero di operatori attivi, da 1 a 10. La selezione 0 attiva un solo operatore, la selezione 1 attiva più operatori e la selezione 2 attiva più operatori con obbligo di inserimento del codice prima di ogni transazione
Apertura casset:	Selezione del cassetto attivo: (sì) NO; selezione del momento per l'apertura <fine scontrino>,<apertura scontrino>,<tasto di pagamento>, inoltre può essere attivata la segnalazione acustica in corrispondenza del momento di apertura del cassetto: AVVISO CASSETTO Sì (NO).
Tasto CRED-SEL:	Attiva la selezione del tipo di pagamento tramite menu a scorrimento (vedere anche la selezione "CREDITI" / NEL MENU" alla tabella PAGAMENTI).
Tipo Stampa Pag:	Selezione del font per il totale della transazione : BOLD (grassetto) o DOPPIA ALTEZZA
Ricerca Articol:	Seleziona la ricerca dell'articolo con codice breve numerico da 1 a 5000 o con codice alfanumerico da 15 cifre (input manuale del codice a barre).
N. Fattura:	Programma il numero iniziale per il documento fattura
Pref. Fattura:	Programma di un eventuale prefisso di tre caratteri, che può essere stampato a sinistra del numero del documento fattura
Suffis. Fattura	Programma del suffisso (anno) dopo il numero della fattura
Mod.LCD Vendite:	Selezione del metodo di rappresentazione della vendita sul display: la vendita e contemporaneamente il totale parziale o solo la vendita
Prog.Promozioni:	Programma fino a 10 tipologie di promozione: impostazione di fabbrica valida per tutte le promozioni con (artic.)# 0 sc-pz 0 (promozione non attivata) esempio di programmazione per una promozione di tipo "3 x 2": con (artic.)# 3 sc.pz 1 (ogni tre pezzi uno viene scontato)

DEFINIZIONE SUL VISORE LCD	DESCRIZIONE DELLA FUNZIONE PROGRAMMABILE
Check Re. Total	Controllo del sottotale dello scontrino per le operazioni comandate via protocollo di comunicazione.
CMD VOID MODE	L'operazione di correzione "storno" è ammessa sugli articoli o in alternativa sul sottotale dello scontrino

PARAMETRI STAT.

(stampe programmate di resoconti statistici, di vendita e azz vendite PLU)

DEFINIZIONE SUL VISORE LCD	DESCRIZIONE DELLA FUNZIONE PROGRAMMABILE
Reparto in X:	Attiva la stampa delle vendite giornaliere dei reparti nel rapporto "TOTALE GIORNALIERO-X"
Azzer. Artic. Z:	Attiva l'azzeramento delle vendite dei PLU dopo la chiusura della giornata (azzeramento)
Vendite dopo Az:	Attiva la funzione di accesso automatico al menu VENDITE dopo il comando di chiusura della giornata (azzeramento)
Reparti in Z:	Attiva il comando automatico di stampa delle vendite giornaliere (scontrini e fatture) dopo la stampa della chiusura della giornata (azzeramento)
Iva in Z:	Attiva il comando automatico di stampa dei totali di giornata di imponibile e imposta relativi alle vendite della giornata. La stampa viene attivata dalla chiusura della giornata (azzeramento)
CTRL Cassa in Z:	Attiva il comando automatico di stampa del resoconto giornaliero dei movimenti di totali di pagamento, di entrate (incassi) e di prelievi. La stampa viene attivata dalla chiusura della giornata (azzeramento)
SCON/AUM IN Z	Attiva il comando automatico di stampa del resoconto giornaliero di sconti e maggiorazioni
ALLARME ORARIO	Programmazione del messaggio orario di avviso di eseguire la chiusura giornaliera

PARAMETRI PERIF.

DEFINIZIONE SUL VISORE LCD	DESCRIZIONE DELLA FUNZIONE PROGRAMMABILE
Set Serial Port:	<p>Definisce i parametri di comunicazione della porta USB (V.COM)</p> <p><USB> Serial Port # 1 BAUD RATE: 2400, 9600, 19200, 28800, 57600, 115200 (default), 230400; TIPO PERIFERIC. : attiva/disattiva CMD protocol (default, protocollo di comunicazione) <i>default: 115200, CMD PROTOCOL</i></p> <hr/> <p>Definisce i parametri di comunicazione della porta seriale <com1></p> <p><com 1> Serial Port # 2 BAUD RATE: 2400, 9600 (default), 19200, 28800, 57600, 115200, 230400; TIPO PERIFERIC. : BAR CODE, CMD protocol (protocollo di comunicazione) <i>default: 9600, BARCODE</i></p>

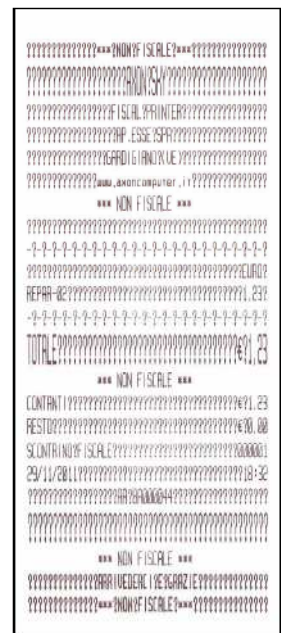
DEFINIZIONE SUL VISORE LCD	DESCRIZIONE DELLA FUNZIONE PROGRAMMABILE
	Definisce i parametri di comunicazione della porta seriale <com2> <com 2> Serial Port # 3 BAUD RATE: 2400, 9600 (default), 19200, 28800, 57600, 115200, 230400; TIPO PERIFERIC. : BAR CODE, CMD protocol (protocollo di comunicazione), LCD ESTERNO <i>default: 9600 NON USATO</i>

PARAMETRI GEN.

DEFINIZIONE SUL VISORE LCD	DESCRIZIONE DELLA FUNZIONE PROGRAMMABILE
Contrasto Stamp:	Regola il contrasto di stampa, da 1 a 10 (default 3)
Unita' Vendita:	Seleziona la digitazione manuale della virgola decimale: selezione virgola automatica<0.01>, selezione virgola manuale <1.00>
Param. Iniziali:	Avviso: menu riservato al tecnico abilitato per il ripristino alle programmazioni di fabbrica e per upload delle pagine web
Attivaz. M.F.:	Riservato al tecnico: inizializzazione fiscale dell'apparecchio avviso: dopo la fiscalizzazione se necessario programmare la tabella IVA, vedere PROGRAMMAZIONE e ALIQUOTA IVA
Lin.Stampa Prot:	Dimensione della memoria per la stampa via protocollo di comunicazione: da 1 a 80 righe di comando; programmazione raccomandata 30
Training mode:	Attiva la modalità autoapprendimento, riservato per prove tecniche. Eseguire la chiusura giornaliera per attivare/disattivare la funzione training mode
Verif. Scadenza:	Programmazione della data di scadenza della verifica periodica. La funzione prevede la visualizzazione e la stampa di un messaggio di preavviso con anticipo di 30 giorni. Alla data di scadenza può essere associato un messaggio di promemoria per il cassiere, stampato su tre righe da 32 caratteri. Il messaggio di preavviso viene stampato dopo l'azzeramento.
Xon Xoff protoc:	Attiva il protocollo alternativo, a quello proprietario (le porte abilitate per questo protocollo sono la porta seriale USB e la RS232)
Spazio Interlin:	Definisce l'altezza dello spazio di interlinea, da 4 a 10 (default 6)
Keyboard buzzer	Attiva/disattiva il segnale acustico di risposta alla pressione di un tasto sulla tasti

Esempio di scontrino in modalità autoapprendimento “TRAINING MODE”

Avviso: per riprendere la modalità fiscale eseguire l'azzeramento quindi selezionare la funzione TRAINING MODE per impostare NO al posto di Sì.



ETHERNET

Attivare la porta ethernet per accedere alle seguenti programmazioni

Avviso: l'attivazione delle porta ethernet esclude la comunicazione via USB e via RS232

DEFINIZIONE SUL VISORE LCD	DESCRIZIONE DELLA FUNZIONE PROGRAMMABILE
DHCP:	selezione DHCP
NET Protocol:	Selezione del protocollo UDP o TCP
Set IP Address:	selezione dell'indirizzo IP della macchina
Set Remote IP:	selezione esclusiva dell'indirizzo IP dal quale la macchina accetta i comandi
COM. PORT	selezione del numero di porta TCP: default numero porta 9101
Gateway	Selezione del l'indirizzo GATEWAY
Primary DNS	selezione dell'indirizzo primario DSN
Secondary DNS	selezione dell'indirizzo secondario DSN
Mask	selezione della SUBNETMASK
Inactivity WDT	selezione del tempo massimo di attesa (timeout) prima della conclusione automatica della transazione in sospeso con : Annulla Scontrino
END REC.TIMEOUT	Selezione del tempo di attesa (timeout) prima di iniziare un nuovo scontrino
Print Setting	stampa del resoconto della programmazione relativo alla sezione Ethernet

EMAIL CONFIGUR (opzione)

DEFINIZIONE SUL VISORE LCD	DESCRIZIONE DELLA FUNZIONE PROGRAMMABILE
SERV.POSTA SMTP	impostazione del provider di posta in uscita (smtp): programmare l'indirizzo IP o il numer del provider
PORTA	Impostazione de n. di porta (definita dal provider di posta smtp)
NOME UTENTE	Impostazione di username per la posta in uscita (smtp)
INDIRIZZI DEST.	Impostazione fino a due indirizzi, destinatari della posta (1)
AUTENTICAZIONE	Impostazione della password di accesso al servizio di posta in uscita (smtp)
PR.INVIO GIORN.	Impostazione dell'orario di invio dei report (l'apparecchio deve essere acceso)(2)
SELEZ.INV.REPORT	Selezione dei report da inviare all'orario e agli indirizzi programmati ai precedenti punti (1) e (2)

FTP SERVER (opzione)

DEFINIZIONE SUL VISORE LCD	DESCRIZIONE DELLA FUNZIONE PROGRAMMABILE
ATTIVAZIONE FTP	Per attivare selezionare FTP ENABLE su (Sì)
NOME UTENTE	Per programmare un nuovo nome utente
PASSWORD	Per programmare una nuova password
DISCON.TIMEOUT	Time out di disconnessione ftp, programmabile in secondi

WEB SERVER

DEFINIZIONE SUL VISORE LCD	DESCRIZIONE DELLA FUNZIONE PROGRAMMABILE
ENABLE WEB SERVER	Per attivare selezionare WEB ENABLE su (Sì)
NOME UTENTE	Per programmare un nuovo nome utente
PASSWORD	Per programmare una nuova password
SET REMOTE IP	Per selezionare un indirizzo IP esclusivo di accesso. DEFAULT 0.0.0.0

OPERATORI

DEFINIZIONE SUL VISORE LCD	DESCRIZIONE DELLA FUNZIONE PROGRAMMABILE
OPERATORE 0:	inserire il numero operatore da programmare e premere contanti
Nome operatore:	Programma il nome dell'operatore
Codice Accesso:	Programma la password di accesso
Autorizz.Progr:	Selezione delle funzioni abilitate per l'operatore
Tipo Operatore:	Selezione dei permessi predefiniti: USER, SUPER USER, ADMIN
Aut.Prog.Artic:	Seleziona l'accesso alle funzioni di programmazione degli articoli
Aut.Prog.Repart:	Seleziona l'accesso alle funzioni di programmazione dei reparti
Aut.Camb.Aliquo:	Seleziona l'accesso alla programmazione della tabella delle aliquote IVA
Aut.Prog.Intest:	Seleziona l'accesso alla programmazione dell'intestazione
Aut.Prog.SC/AUM:	Seleziona l'accesso alle funzioni di programmazione di sconti e maggiorazioni
Aut.Prog.Pagam:	Seleziona l'accesso alle funzioni di programmazione dei pagamenti
Z autorizzato:	Seleziona l'accesso all'esecuzione della chiusura giornaliera (azzeramento)
X Autorizzato:	Seleziona l'accesso all'esecuzione delle stampe statistiche
Autor.Correz:	Seleziona l'accesso all'esecuzione di annulli
Autor.Reso Merc:	Seleziona l'accesso all'esecuzione di "note di credito" per pratica di reso
Autor.Note Cred:	Seleziona l'accesso all'esecuzione di resi (Reso Merce)
Autor.SCON/AUM.:	Seleziona l'accesso all'esecuzione di operazioni di sconto / maggiorazione
Aut. INCAS/PREL:	Seleziona l'accesso all'esecuzione di operazioni di entrate (incassi) e Prelievi
Tutte le Funzioni:	Seleziona l'accesso a tutte le funzioni
Accesso Program:	Seleziona l'accesso al menu di programmazione
Accesso Statist:	Seleziona l'accesso al menu statistiche
Accesso Vendite:	Seleziona l'accesso al menu vendite

CLIENTI

La memoria CLIENTI è riservata esclusivamente per la memorizzazione dei dati del cliente necessari all'intestazione della fattura.

DEFINIZIONE SUL VISORE LCD	DESCRIZIONE DELLA FUNZIONE PROGRAMMABILE
Nome Cliente	programma il codice fiscale del cliente esempio C.F.: 01234567897
Codice Cliente	programma il codice breve per richiamare il cliente
stampa Cod.Cli.	stampa del codice del cliente con codice a barre
Commenti	Programma la descrizione anagrafica del cliente, fino a 9 righe da 32 caratteri

PAGAMENTI

DEFINIZIONE SUL VISORE LCD	DESCRIZIONE DELLA FUNZIONE PROGRAMMABILE		
COD.PAGAMEN.# :	inserire il codice del pagamento da programmare e premere "CONTANTI", fino a 10 tipi di pagamento programmabili		
Descr.Pagamenti:	Programma la descrizione del pagamento, fino a 15 caratteri.		
Abbreviazione:	Programma la descrizione sintetica del pagamento, per il menu con selezione a scorrimento dei pagamenti		
Pagament.Attivo:	Attiva/disattiva la funzione di pagamento		
Commenti:	Programma una eventuale seconda descrizione, fino a 30 caratteri, esempio "pagamento con carta fedeltà"		
Autor. Resto:	Attiva/disattiva la possibilità di calcolare il resto		
Totale Parziale:	Attiva la stampa automatica del sub totale		
Obbl.Calc.Resto:	Attiva/disattiva il calcolo del resto obbligatorio		
Scon./Aum.Autom:	Collega il pagamento ad una funzione di maggiorazione o sconto sul subtotale della transazione.		
Pag.Selezione.T2: (la funzione di pagamento #2)	<table border="1"> <tr> <td>Funzione NEL MENU?</td> <td>Seleziona il "pagamento" come disponibile nella lista accessibile tramite il tasto prefissato "totale #2 (CREDITI)"; la selezione avviene scorrendo con i tasti freccia e confermando la tipologia di pagamento desiderata tramite il tasto /(CONTANTI) <i>nota: il pagamento deve essere selezionato sulla base della descrizione sintetica (abbreviazione)</i></td> </tr> </table>	Funzione NEL MENU?	Seleziona il "pagamento" come disponibile nella lista accessibile tramite il tasto prefissato "totale #2 (CREDITI)"; la selezione avviene scorrendo con i tasti freccia e confermando la tipologia di pagamento desiderata tramite il tasto /(CONTANTI) <i>nota: il pagamento deve essere selezionato sulla base della descrizione sintetica (abbreviazione)</i>
Funzione NEL MENU?	Seleziona il "pagamento" come disponibile nella lista accessibile tramite il tasto prefissato "totale #2 (CREDITI)"; la selezione avviene scorrendo con i tasti freccia e confermando la tipologia di pagamento desiderata tramite il tasto /(CONTANTI) <i>nota: il pagamento deve essere selezionato sulla base della descrizione sintetica (abbreviazione)</i>		
Tipo Credito:	Assegna al Pagamento la condizione di pagamento a "corrispettivo non riscosso", una ulteriore selezione consente di attivare la stampa della definizione programmata, in alternativa a quella generica di corrispettivo non riscosso.		

SCONTI / AUMENTI

DEFINIZIONE SUL VISORE LCD	DESCRIZIONE DELLA FUNZIONE PROGRAMMABILE
N.SCO/AUM:	Inserire il codice di sconto o maggiorazione per programmare, fino a dieci tipologie di sconto o maggiorazione
Descr.Scon/Aum:	Programma la descrizione dello sconto o della maggiorazione
Sconto/Aumento:	Seleziona la funzione di sconto o maggiorazione
Importo/Percent:	Selezione del calcolo, in percentuale o a valore
Vend./Tot Parz:	Selezione del calcolo, sul totale parziale o sull'articolo
Attivo Scon/Aum:	Attiva/disattiva la funzione di sconto o maggiorazione
Imp. Scont/Aum:	Programma il valore automatico della funzione (valore o percentuale)
Importo Mass:	Programma il limite massimo accettabile (valore)
Percent. Mass:	Programma il limite massimo accettabile (percentuale)

CATEGORIA

La categoria è utilizzata per raggruppare le vendite eseguite sui reparti.

DEFINIZIONE SUL VISORE LCD	DESCRIZIONE DELLA FUNZIONE PROGRAMMABILE
N. Categoria #:	Codice categoria, fino a 20
Descriz. Categor:	Programma la descrizione della categoria

INTESTAZIONE SCONTRINO

Eeguire la chiusura giornaliera per modificare l'intestazione scontrino (avviso: max 100 cambiamenti disponibili)

DEFINIZIONE SUL VISORE LCD	DESCRIZIONE DELLA FUNZIONE PROGRAMMABILE				
Linee attive:	Programma il numero di linee che compongono l'intestazione scontrino, fino a otto				
Firma linea 1 :	<p>Programma la prima riga di intestazione max 32 caratteri (16 se font allargato), programmare e premere contanti per passare al successivo menu:</p> <table border="1"> <tr> <td>Tipo sco.</td> <td>1=font normale 2=font doppia altezza 3=font allargato (doppia larghezza) 4=font allargato e doppia altezza 5=font grassetto</td> </tr> <tr> <td>All In:</td> <td>Centro, sinistra o destra</td> </tr> </table> <p>Premere contanti e il tasto => per passare alla riga di intestazione successiva</p>	Tipo sco.	1=font normale 2=font doppia altezza 3=font allargato (doppia larghezza) 4=font allargato e doppia altezza 5=font grassetto	All In:	Centro, sinistra o destra
Tipo sco.	1=font normale 2=font doppia altezza 3=font allargato (doppia larghezza) 4=font allargato e doppia altezza 5=font grassetto				
All In:	Centro, sinistra o destra				
Firma linea 2 :	Programma la seconda riga di intestazione max 32 caratteri, programmare e premere contanti per passare al successivo menu: Tipo sco. / All In				
Firma linea 3 :	Programma la terza riga di intestazione max 32 caratteri, programmare e premere contanti per passare al successivo menu: Tipo sco. / All In				
Firma linea 4 :	Programma la quarta riga di intestazione max 32 caratteri, programmare e premere contanti per passare al successivo menu: Tipo sco. / All In				
Firma linea 5 :	Programma la quinta riga di intestazione max 32 caratteri, programmare e premere contanti per passare al successivo menu: Tipo sco. / All In				
Firma linea 6 :	Programma la sesta riga di intestazione max 32 caratteri, programmare e premere contanti per passare al successivo menu: Tipo sco. / All In				
Firma linea ... :	Programma la n. riga di intestazione max 32 caratteri, programmare e premere contanti per passare al successivo menu: Tipo sco. / All In				
Firma linea 12:	Dodicesima riga di intestazione max 32 caratteri, programmare e premere contanti per passare al successivo menu: Tipo sco. / All In				
Controllo firma:	stampa di controllo dell'intestazione scontrino, per controllare il risultato della programmazione.				
Memorizz. firma:	Memorizza l'intestazione scontrino in memoria fiscale				

MESSAGGIO DI CORTESIA

DEFINIZIONE SUL VISORE LCD	DESCRIZIONE DELLA FUNZIONE PROGRAMMABILE				
Linee attive:	Programma il numero di righe per il messaggio di cortesia, fino a 6				
Linea 1 :	<p>Programma la prima riga max 32 caratteri (16 se font allargato), programmare e premere contanti per passare al successivo menu:</p> <table border="1"> <tr> <td>Tipo sco.</td> <td>1=font normale 2=font doppia altezza 3=font allargato (doppia larghezza) 4=font allargato e doppia altezza 5=font grassetto</td> </tr> <tr> <td>All In:</td> <td>Centro, sinistra o destra</td> </tr> </table> <p>Premere contanti e il tasto => per passare alla riga di intestazione successiva</p>	Tipo sco.	1=font normale 2=font doppia altezza 3=font allargato (doppia larghezza) 4=font allargato e doppia altezza 5=font grassetto	All In:	Centro, sinistra o destra
Tipo sco.	1=font normale 2=font doppia altezza 3=font allargato (doppia larghezza) 4=font allargato e doppia altezza 5=font grassetto				
All In:	Centro, sinistra o destra				

DEFINIZIONE SUL VISORE LCD	DESCRIZIONE DELLA FUNZIONE PROGRAMMABILE
Linea 2	Programma la seconda riga di cortesia max 32 caratteri, programmare e premere contanti per passare al successivo menu: Tipo sco. / All In
Linea 3	Programma la terza riga di cortesia max 32 caratteri, programmare e premere contanti per passare al successivo menu: Tipo sco. / All In
Linea 4	Programma la quarta riga di cortesia max 32 caratteri, programmare e premere contanti per passare al successivo menu: Tipo sco. / All In
Linea 5	Programma la quinta riga di cortesia max 32 caratteri, programmare e premere contanti per passare al successivo menu: Tipo sco. / All In
Linea 6	Programma la sesta riga di cortesia max 32 caratteri, programmare e premere contanti per passare al successivo menu: Tipo sco. / All In
Controllo sottotit.:	Stampa di controllo delle righe di cortesia.

ALiquOTA IVA

AVVISO: verificare ed eventualmente modificare le aliquote IVA dopo la fiscalizzazione, sono ammessi fino a 50 cambiamenti.

DEFINIZIONE SUL VISORE LCD	DESCRIZIONE DELLA FUNZIONE PROGRAMMABILE
I.V.A.- A/E:	Programma nella tabella IVA fino a 5 aliquote, programmazione di fabbrica, dopo la fiscalizzazione : IVA A 4%, IVA B 10%, IVA C 22%, IVA D 0%, IVA E 0%
Memoriz. IVA:	Memorizza le aliquote AVVISO: programmare dopo la fiscalizzazione dell'apparecchio, sono ammessi fino a 50 cambiamenti al massimo.

ORA/DATA

DEFINIZIONE SUL VISORE LCD	DESCRIZIONE DELLA FUNZIONE PROGRAMMABILE
Ora:	Programma l'ora corrente, la programmazione può essere eseguita, solo dopo aver eseguito la chiusura giornaliera (azzeramento) <i>nota: il passaggio "ora legale / ora solare" e viceversa avviene automaticamente ed è notificato all'utente con la stampa automatica di un messaggio al momento dell'accensione dell'apparecchio</i> Per programmare l'ora: selezionare nel menu il messaggio >ORA/DATA e premere il tasto freccia e per visualizzare >PROG.ORA e premere INVIO/[CONTANTI], digitare ore e minuti e confermare con INVIO/[CONTANTI].
Data:	La programmazione della data, si raccomanda di far riferimento al centro di assistenza tecnica per le istruzioni per aggiornare la data per mezzo della tastiera.
Modalità Data:	Selezione dello stile di stampa della data: selezionare "GG/MM/AA" per la stampa numerica esempio 01/01/2011 , selezionare "ANALISI" per lo stile dettagliato con giorno della settimana e mese in lettere, esempio Sabato 01 Gennaio 20011 .

ICONE

Rivolgersi al centro di assistenza per questa programmazione.

DEFINIZIONE SUL VISORE LCD			DESCRIZIONE DELLA FUNZIONE PROGRAMMABILE (fino a 9 icone)		
Prog. Icona	N.Icona	1	Doppia Altez		Selezione dell'icona da stampare sullo scontrino: 1 o 2 . Seleziona la stampa dell'icona in scala 1:1 o 2:1
			Attivo:		Attiva/disattiva la stampa del logo e seleziona la posizione all'inizio o in fondo allo scontrino
		2	Pos.IC. IC	In Testa	Seleziona la posizione di stampa, prima dell'intestazione o dopo l'ultima riga dello scontrino
				In Fondo	
Prova icona:			Stampa di controllo delle icone registrate in memoria		

PROGRAMMAZIONE MESSAGGI


DEFINIZIONE SUL VISORE LCD			DESCRIZIONE DELLA FUNZIONE PROGRAMMABILE	
Messaggio Pubb.	Vis.Mess ag.Pub	Si	Programmazione di un eventuale messaggio sul display (max 70 caratteri) con visualizzazione temporizzata a scorrimento, in alternativa al messaggio scorrevole si può visualizzare la data e l'ora.	
		No		
Programm. Annot	Annotazione 1		Programmazione di un messaggio da stampare in fondo allo scontrino, la capacità del messaggio è di 9 righe da 47 caratteri con possibilità di selezione tra 5 tipi di font.	
	Annotazione ...			
	Annotazione 9			

PROGRAMMAZIONE TASTI

Questa funzione può essere utilizzata per modificare la configurazione di fabbrica della tastiera standard QWERTY, per sostituire una o più funzioni con altre. L'elenco delle funzioni disponibili e l'elenco della configurazione di fabbrica si trovano nelle tabelle seguenti. Per programmare un nuovo tasto o sostituire una delle funzioni prefissate selezionare :

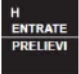
> Programmazione Tasti

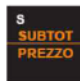




DEFINIZIONE SUL VISORE LCD		DESCRIZIONE DELLA FUNZIONE PROGRAMMABILE	
Livello tasto:	1	Selezione del livello, la funzione è disponibile direttamente (livello 1) o previa pressione del tasto [SHIFT-dx] (livello 2).	
	2		
Premere tasto:		Selezione del tasto destinatario della funzione	
Nuovo cod:		Programma la funzione sul tasto, usare uno dei codici previsti nella tabella seguente, vedere la colonna "COD.FUNZIONE"	

TASTO	COD. FUNZIONE	ICONA
CL (Non programmabile)	15	

TASTO	COD. FUNZIONE	ICONA
Shift (Non programmabile)	32	
chiave (Non programmabile)	11	
Zero	1	
uno	2	
due	3	
tre	4	
quattro	5	
cinque	6	
sei	7	
sette	8	
otto	9	
nove	10	

TASTO	COD. FUNZIONE	ICONA
Doppio zero	31	
virgola	40	
moltiplicazione	29	
Avanzamento carta	12	
Visualizza data e ora	13	
apre il cassetto	14	
Apri un nuovo documento tipo fattura	47	PROGRAMMABILE
Apri un nuovo scontrino con caratteristiche di nota di credito per pratica di reso	45	PROGRAMMABILE
Annullo ultima vendita	16	
Storno vendita precedente	17	
Reso merce	18	
Annullo scontrino	19	
Entrate	20	

TASTO	COD. FUNZIONE	ICONA
Prelievi	21	

TASTO	COD. FUNZIONE	ICONA
Sub totale stampato	22	
Sub totale visualizzato	54	PROGRAMMABILE
Codice articolo (PLU)	23	PROGRAMMABILE
Codice reparto	24	PROGRAMMABILE
Codice sconto/maggiorazione	25	PROGRAMMABILE
Codice pagamento	26	PROGRAMMABILE
Tasto operatore / cassa chiusa	27	PROGRAMMABILE
Muove a destra	33	
Muove a sinistra	34	
Ritorna l'impostazione della tastiera alla programmazione di fabbrica	35	PROGRAMMABILE
Annulla il contenuto della riga (per la programmazione)	36	PROGRAMMABILE
Annulla un carattere (per la programmazione)	37	PROGRAMMABILE
Chiusura giornaliera	42	
Lettura totali della giornata	43	
Stampa statistiche di vendita	44	PROGRAMMABILE
Cambio maiuscole/minuscole (per la programmazione)	46	PROGRAMMABILE
Stampa una riga di commento , max 32 caratteri	52	PROGRAMMABILE
Stampa fino a 6 righe di commento	53	PROGRAMMABILE
Lettura dal giornale elettronico di uno scontrino della giornata	55	PROGRAMMABILE
Lettura da giornale elettronico degli ultimi 10 scontrini della giornata	60	

TASTO	COD. FUNZIONE	ICONA
Ritorna la configurazione dei tasti al default	61	PROGRAMMABILE
Vendita con listino n.2	57	
Interrogazione del prezzo	58	PROGRAMMABILE
Rimozione per una volta del limite prezzo prefissato	59	PROGRAMMABILE
Inserimento C.F. Da 11 cifre	40	PROGRAMMABILE
Inserimento C.F. Da 16 caratteri	39	
Codici di pagamento (fino a 10, dal codice 100 al 109)	100-109	
Codici di sconto/maggiorazione (fino a 10, dal codice 120 al 129)	120-129	
Codici dei reparti (fino a 60, dal codice 151 al 210)	151-210	
Codici dei PLU diretti (fino a 50000, dal codice 2001 al 52000)	2001-52000	PROGRAMMABILE
Accensione: premere per un istante sul tasto e attendere almeno 3 secondi prima di operare. Spegnimento: premere sul tasto per almeno 3 secondi		
Visualizzazione del livello della batteria premere in sequenza SHIFT e CHIAVE durante il funzionamento a batteria.		

STATISTICHE , PARAMETRI, per stampare il rapporto del data base

- elenco sconti e maggiorazioni - elenco operatori

- elenco reparti

- elenco pagamenti

*** NON FISCALE ***
MF 20
MICRELEC ITALIA SRL
WWW.MICRELEC.IT

DISTINTA - X
LISTA SCD/AUM

N.SCD/AUM #1	DEDUZIONI
DEDUZIONI	ATTIVO
S/A IN	VENDITE
VALO SCONTO/AUMENT	0,00
VALORE MASSI	99999,99
N.SCD/AUM #2	SCONTO %
SCONTO %	0,00
S/A IN	VENDITE
VALO SCONTO/AUMENT	0,00
PERCENT.MASSIM	100,00%
N.SCD/AUM #6	DISC-MARKUP-06
MAGGIORAZIONE %	INATTIVO
S/A IN	VENDITE
VALO SCONTO/AUMENT	0,00
PERCENT.MASSIM	100,00%
N.SCD/AUM #7	DISC-MARKUP-07
MAGGIORAZIONE %	INATTIVO
S/A IN	VENDITE
VALO SCONTO/AUMENT	0,00
PERCENT.MASSIM	100,00%
N.SCD/AUM #8	DISC-MARKUP-08
MAGGIORAZIONE %	INATTIVO
S/A IN	VENDITE
VALO SCONTO/AUMENT	0,00
PERCENT.MASSIM	100,00%
N.SCD/AUM #9	DISC-MARKUP-09
MAGGIORAZIONE %	INATTIVO
S/A IN	VENDITE
VALO SCONTO/AUMENT	0,00
PERCENT.MASSIM	100,00%
N.SCD/AUM #10	DISC-MARKUP-10
MAGGIORAZIONE %	INATTIVO
S/A IN	VENDITE
VALO SCONTO/AUMENT	0,00
PERCENT.MASSIM	100,00%
SCONTRINO NON FISCALE	000005
22/12/2012	19:19
ARRIVEDERCI E GRAZIE	
*** NON FISCALE ***	

*** NON FISCALE ***
MF 20
MICRELEC ITALIA SRL
WWW.MICRELEC.IT

DISTINTA - X
LISTA OPERATORI

OPERATORE#1	OPERATORE-01
FUNZIONI AUTORIZZATE	
ACCESSO Z -ACCESSO X -CORREZIO	
SI SI SI	
RESO M-SCD/AUM-ENTRATE /PRELIEVI	
PROG SI SI SI	
ARTIC - REPARTI - PAGAME	
SI SI SI	
FUNZIONI AUT. I.V.A. -INT/ANNO	
ACCESSO Z -ACC.	
SI NO OPERATORE-02	
RESO M-SCD/AUM-ENTRATE	
SI SI SI	
PROG ARTIC - REPARTI - PAL.	
NO NO NO	
PROG SCD/AUM-I.V.A. -INT/ANNO	
NO NO NO	
OPERATORE#9	OPERATORE-09
FUNZIONI AUTORIZZATE	
ACCESSO Z -ACCESSO X -CORREZIO	
SI NO SI	
RESO M-SCD/AUM-ENTRATE /PRELIEVI	
SI SI SI	
PROG ARTIC - REPARTI - PAGAME	
NO NO NO	
PROG SCD/AUM-I.V.A. -INT/ANNO	
NO NO NO	
OPERATORE#10	OPERATORE-10
FUNZIONI AUTORIZZATE	
ACCESSO Z -ACCESSO X -CORREZIO	
SI NO SI	
RESO M-SCD/AUM-ENTRATE /PRELIEVI	
SI SI SI	
PROG ARTIC - REPARTI - PAGAME	
NO NO NO	
PROG SCD/AUM-I.V.A. -INT/ANNO	
NO NO NO	
SCONTRINO NON FISCALE	000006
22/12/2012	19:19
ARRIVEDERCI E GRAZIE	
*** NON FISCALE ***	

*** NON FISCALE ***
MF 20
MICRELEC ITALIA SRL
WWW.MICRELEC.IT

DISTINTA - X
LISTA REPARTI

01-REPAR-01	4,00%
N.CATEGORIA #1	CATEGORIA-01
PREZZO VENDI-1	999999,99
PREZZO VENDI-2	0,00
IMPORTO MASS	999999,99
ATTIVO - FINE RICEV - DOPPIA ALT	
SI NO NO	
PREZZO LIBER-PREZZO1-PESO-PACCHI	
NO NO NO	
02-REPAR-02	10,00%
N.CATEGORIA #1	CATEGORIA-01
PREZZO VENDI-1	0,00
PREZZO VENDI-2	0,00
IMPORTO MASS	999999,99
ATTIVO - FINE RICEV - DOPPIA ALT	
SI NO NO	
PREZZO LIBER-PREZZO1-PESO-PACCHI	
NO NO NO	
04-REPAR-04	0,00%
N.CATEGORIA #1	CATEGORIA-01
PREZZO VENDI-1	0,00
PREZZO VENDI-2	0,00
IMPORTO MASS	999999,99
ATTIVO - FINE RICEV - DOPPIA ALT	
SI NO NO	
PREZZO LIBER-PREZZO1-PESO-PACCHI	
NO NO NO	
05-REPAR-05	0,00%
N.CATEGORIA #1	CATEGORIA-01
PREZZO VENDI-1	0,00
PREZZO VENDI-2	0,00
IMPORTO MASS	999999,99
ATTIVO - FINE RICEV - DOPPIA ALT	
SI NO NO	
PREZZO LIBER-PREZZO1-PESO-PACCHI	
NO NO NO	
SCONTRINO NON FISCALE	000007
22/12/2012	19:19
ARRIVEDERCI E GRAZIE	
*** NON FISCALE ***	

*** NON FISCALE ***
MF 20
MICRELEC ITALIA SRL
WWW.MICRELEC.IT

DISTINTA - X
LISTA PAGAMENT

CODICE #1	CONTANTI	EUR
RESTO - SUBTOTA	-	COMMEN
SI	NO	NO
ENTRATE - PRELIEVI - AUT SCD/AUM		
SI	SI	NO
INSER IMPOR		NO
TIPO CREDITO		NO
CODICE #2	CREDITI	EUR
RESTO - SUBTOTA	-	COMMEN
NO	NO	NO
ENTRATE - PRELIEVI - AUT SCD/AUM		
NO	NO	NO
INSER IMPOR		NO
TIPO CREDITO		NO
CODICE #3	TICKET	EUR
RESTO - SUBTOTA	-	COMME
NO	NO	NO
ENTRATE - PRI		NO
NO	NO	NO
INSER IMPOR		NO
TIPO CREDITO		NO
CODICE #9	TOT-9	EUR
RESTO - SUBTOTA	-	COMMEN
SI	NO	NO
ENTRATE - PRELIEVI - AUT SCD/AUM		
SI	SI	NO
INSER IMPOR		NO
TIPO CREDITO		NO
CODICE #10	TOT-10	EUR
RESTO - SUBTOTA	-	COMMEN
SI	NO	NO
ENTRATE - PRELIEVI - AUT SCD/AUM		
SI	SI	NO
INSER IMPOR		NO
TIPO CREDITO		NO
SCONTRINO NON FISCALE	000008	
22/12/2012	19:19	
ARRIVEDERCI E GRAZIE		
*** NON FISCALE ***		

AZZERAMENTO-Z1

La modalità AZZERAMENTO-Z1 permette di chiudere la giornata azzerando i dati giornalieri: l'operazione di azzeramento Z1 è obbligatoria alla chiusura di ogni singola giornata lavorativa.

Lo scontrino fiscale di chiusura giornaliera deve essere conservato secondo le modalità e per il periodo imposto dalla normativa fiscale vigente.

Preparare l'apparecchio per la chiusura giornaliera controllando che la disponibilità di carta sia sufficiente, quindi effettuare queste due semplici operazioni:

- accedere alla modalità ">AZZERAMENTO-Z1"
- quindi premere il tasto "CONTANTI" per due volte,
- controllare il documento fiscale di chiusura giornaliera

I seguenti esempi sono alternativi tra loro

1° Esempio passo per passo per inviare il comando di chiusura giornaliera:

- da qualsiasi posizione funzionale dell'apparecchio premere il tasto "CHIAVE" finché sul display appare la descrizione >AZZERAMENTO-Z1 e confermare con il tasto "CONTANTI", apparirà la richiesta di ulteriore conferma, "AZZERAMENTO?", premere ancora una volta il tasto "CONTANTI" per confermare.

2° Esempio passo per passo per inviare il comando di chiusura giornaliera:

- dal menu Vendite selezionare l'azzeramento con i tasti [SHIFT] e il tasto [AZZERAMENTO], apparirà la richiesta di ulteriore conferma, "AZZERAMENTO?", premere [CONTANTI] per confermare.

Note:

- E' possibile uscire dal modo operativo "AZZERAMENTO-Z1" premendo il tasto "CL"
- Non è possibile selezionare il menu "AZZERAMENTO-Z1" quando ci sono documenti in corso (scontrini, fatture, pratiche di reso)
- Un controllo software AVVISA con un messaggio sul display "EMIS.AZZ.A 0 ?" quando l'operazione di chiusura giornaliera viene richiesta e durante la giornata non sono stati emessi documenti fiscali, è comunque possibile eseguire l'azzeramento premendo sul tasto [CONTANTI].

ESEMPIO DI AZZERAMENTO-Z1

(documento fiscale di CHIUSURA GIORNALIERA)

INTESTAZIONE →

TIPO DOCUMENTO: AZZERAMENTO GIORNALIERO FISCALE →

TOTALE VENDITE GIORNALIERO →

TOTALE VENDITE PROGRESSIVO →

TOTALE CORRISPETTIVO NON RISCOSSO →

RETTIFICHE →

TOTALE NOTE DI CREDITO GIORNALIERO →

TOTALE NOTE DI CREDITO PREGRESSIVO →

NUMERO NOTE DI CREDITO GIORNALIERO →

TOTALI SCONTI E MAGGIORAZIONI →

N. DI SCONTRINI FISCALI EMESSI, →

N. DI LETTURE DELLA MEMORIA FISCALE ESEGUITE →

N. SCONTRINI NON FISCALI EMESSI →

N. SCONTRINI EMESSI IN MODALITA APPRENDIMENTO PRATICO →

N. PROGRESSIVO DI AZZERAMENTO →

DATA E ORA DELL'AZZERAMENTO →

N. DI RIPRISTINI ESEGUITI →

TOTALE E CONTATORE GIORNALIERO DEI DOCUMENTI →

DI CLASSE II (FATTURE) →

NUMERO PROGRESSIVO DI SCONTRINO FISCALE →

LOGO MF E NUMERO DI MATRICOLA →

CODICE "SIGILLO FISCALE" →

NUMERO PROGRESSIVO GIORNALE ELETTRONICO →

MF 20
MICRELEC ITALIA SRL
www.MICRELEC.IT

*** AZZERAMENTO GIORNALIERO ***

	EURO
TOTALE VENDITE	24,15
GRAN TOTALE	100002288,61
CORR. NON RISC.	0,00
CORREZIONI #002	3,00
RESO MERCE #001	1,00
ANNULLI SCONTR. #002	2,75
TOTALE NOTE DI CREDITO	130,00
TOT. NOTE CREDITO PROGR	301,00
N. NOTE DI CREDITO #000001	
DEDUZIONI #0	0,10
SCONTO % #0	1,00
MAGGIORAZIONE #0	0,50
N. SCONTRINI FISCALI #000014	
N. LETTURE MEMORIA #000000	
N. SCONTRINI NON FISC #000009	
N. SCONTRINI TRAININ #000000	
N. AZZERAMENTI #000026	
DATA ORA 22/12/2012 19:20	
N. RIPRISTINI #000002	

TOT. DOCUMENTI CLASSE II	3,00
N. DOCUMENTI CLASSE I #000001	

SCONTRINO FISCALE	000014
22/12/2012	19:20
MF PD 91000001	
SIGILLO FISCALE #	
5780066484B1CB12E4E7	
B7FDBB19BFC6DC773EE1	
G. E. NUM 002	

AZZ.STATISTICHE

La modalità "AZZ.STATISTICHE" permette l'azzeramento di resoconti periodici, relativi agli importi e alle quantità memorizzati nella memoria dei contatori gestionali.

Si consiglia comunque di prestare molta attenzione alle indicazioni che appaiono sul display, al fine di evitare erronei ed indesiderati azzeramenti.

AZZ.TO ARTICOLI, azzeramento gestionale con possibilità di stampa dei movimenti

AZZ.TO REPARTI, azzeramento gestionale con possibilità di stampa dei movimenti

AZZ.TO PAGAMEN., azzeramento gestionale con possibilità di stampa dei movimenti

AZZ.TO OPERAT., azzeramento gestionale con possibilità di stampa dei movimenti

AZZ.TO STAT.ZZ., azzeramento gestionale con possibilità di stampa dei movimenti

ANNULLA TUTTO annulla tutto senza possibilità di stampa.

Nota: è possibile limitare l'accesso al menu AZZ.STATISTICHE tramite la funzione OPERATORI.

GIORNALE DI FONDO ELETTRONICO (DFGE)

La modalità STAT.GIORN.EL. è dedicata alla consultazione (stampa o trasmissione alla porta seriale RS232) del con tenuto del Giornale Elettronico (DGFE).

Il supporto utilizzato dal misuratore fiscale Helios MF20 è una memoria di tipo SD flash.

L'inserimento della memoria SD flash è necessario anche se la memoria fiscale non è ancora stata attivata.

La struttura del menu per la lettura del giornale elettronico prevede la selezione delle seguenti funzioni, per la consultazione dei dati in esso contenuti:

- LEGGI G.E.
 - SCONTRINO GIOR.
 - DA Z A Z
 - DA DATA A DATA
 - FAT. DA Z A Z
 - FAT. DA DATA-DATA
 - NOTA DI CR. Z-Z
 - NOTA DI CR. DATA-DATA
 - SC. GEST. Z-Z
 - SC.GEST.DAT-DAT

- CHECK G.E. *funzione di controllo riservata al centro di assistenza*
- INS.VALORI G.E. *funzione di controllo riservata al centro di assistenza*
- RICALC.FIR.G.E. *funzione di controllo riservata al centro di assistenza*

LETTURA GIORNALE DI FONDO ELETTRONICO (DFGE)

Per comandare la stampa o il trasferimento via porta seriale di una delle seguenti letture del contenuto del giornale elettronico, selezionare tramite il menu, "LEGGI G.E." una di queste funzioni per confermare premere il tasto "CONTANTI "

- **SCONTRINO GIOR.** stampa tutti gli scontrini fiscali con possibilità di limitare la selezione da n. a n. di scontrino per il giorno corrente.
- **DA Z A Z** stampa tutti gli scontrini fiscali, con possibilità di limitare la selezione da n. a n. di scontrino, nell'intervallo di azzeramenti definiti.
- **DA DATA A DATA** stampa tutti gli scontrini fiscali, con possibilità di limitare la selezione da n. a n. di scontrino, nell'intervallo di date definite.
- **FATTURE DA Z A Z** stampa tutte le fatture, con possibilità di limitare la selezione da n. a n. di fatture, nell'intervallo di azzeramenti definiti.

- **FATTURE DA A DATA** stampa tutte le fatture, con possibilità di limitare la selezione da n. a n. di fatture, nell'intervallo di date definite.
- **NOTE DI CREDITO DA Z A Z** stampa tutte le "note di credito" emesse, con possibilità di limitare la selezione da n. a n. , nell'intervallo di azzeramenti definiti.
- **NOTE DI CREDITO DA A DATA** stampa tutte le "note di credito" emesse, con possibilità di limitare la selezione da n. a n. , nell'intervallo di date definite.
- **SCONTRINI GESTIONALI** stampa tutti gli scontrini gestionali emessi, in un definito periodo.

TRASFERIMENTO DEI DATI DAL DGFE AL COMPUTER

Tramite un programma di comunicazione standard di acquisizione via seriale, collegare la porta seriale numero tre alla porta seriale di un PC e avviare l'acquisizione dei dati via porta seriale, per i comandi di selezione del contenuto del giornale elettronico da trasferire, fare riferimento al capitolo precedente "lettura giornale di fondo elettronico DGFE".

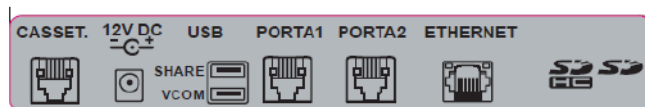
I parametri di impostazione per il programma di comunicazione sono i seguenti:

- la porta RS232 definita PORTA2
- la velocità di trasferimento della seriale: 9600 bps (programmazione di fabbrica).
- controlli di lunghezza, parità e stop bit: 8, N, 1

nota: per il collegamento è possibile utilizzare un cavo RS232-PC/ECR specifico per MF20.

Istruzioni per l'acquisizione del contenuto del giornale elettronico per mezzo del programma Hyperterminal:

- aprire il programma,
- selezionare la porta com in uso del PC
- impostare hyperterminal con i parametri bps 9600, parità NO, stop bit 1 e controllo di flusso NESSUNO,
- aprire "trasferimento" per la "cattura di testo" e impostare n nome per il file esempio "ge_dwnl.txt"
- e avviare,
- sul misuratore fiscale, selezionare la lettura dal giornale elettronico del periodo desiderato e confermare selezionando "invia al PC" invece di "invia alla stampante",
- attendere il termine della trasmissione e infine
- chiudere il file "ge_dwnl.txt", dal menu "cattura testo" selezionare "termina".



Avviso:

conservare il supporto "giornale elettronico" (memoria SD flash) in luoghi idonei e per il periodo stabilito dalla normativa vigente. Si raccomanda di identificare la SD flash compilando l'apposita targhetta identificativa. Non tentare di aprire la memoria SD flash o alterare in alcun modo i dati in essa memorizzati; utilizzare la memoria SD flash esclusivamente con il registratore di cassa Helios MF20.

SOSTITUZIONE DEL GIORNALE DI FONDO ELETTRONICO (DFGE)

Questa funzione permette di formattare (identificare, numerare progressivamente e rendere operativa) una nuova SD flash (giornale elettronico) sul misuratore fiscale. Non e' necessario esaurire la precedente SD flash.

Inserire una nuova memoria SD, confermare il messaggio INIT.NUOVO GE? Con il tasto "CONTANTI" , l'apparecchio registra il nuovo GE numerandolo progressivamente.

Attenzione: E' necessario effettuare la chiusura giornaliera (AZZERAMENTO Z-1) per attivare una nuova memoria SD flash.

MESSAGGI DI ERRORE

Il seguente elenco mostra la definizione dei codici di stato e di errore che possono verificarsi sul registratore di cassa: questi messaggi vengono comunicati all'operatore sul display seguiti anche da una breve descrizione.

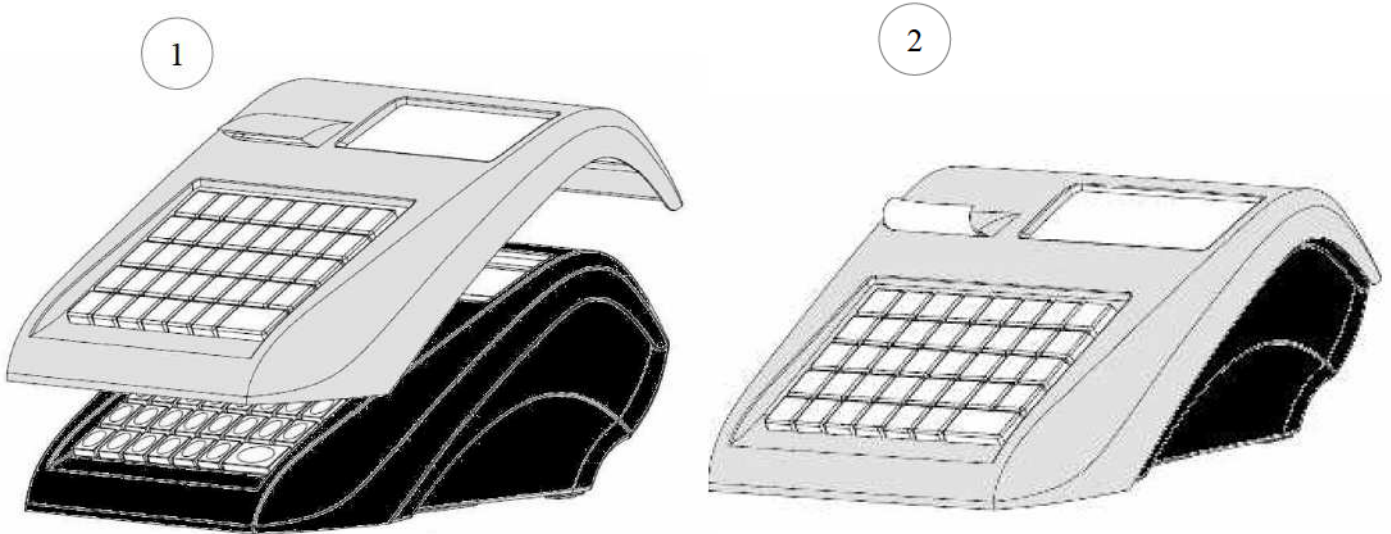
CODICE	DEFINIZIONE
ERR – 0	LA QUANTITÀ È MAGGIORE DI QUELLA CONSENTITA
ERR – 1	IL PREZZO È MAGGIORE DI QUELLO CONSENTITO
ERR – 2	IL TOTALE DELLO SCONTRINO È MAGGIORE DI QUELLO CONSENTITO
ERR – 3	OPERAZIONE CONSENTITA SOLO DOPO LA CHIUSURA GIORNALIERA
ERR – 4	CODICE PAGAMENTO NON CONSENTITO
ERR – 5	CODICE REPARTO NON CONSENTITO
ERR – 6	CODICE ARTICOLO NON CONSENTITO
ERR – 7	IL CODICE REPARTO NON ESISTE
ERR – 8	INSERIRE LA QUANTITÀ
ERR – 9	VALORE OLTRE IL LIMITE CONSENTITO
ERR – 10	NON CI SONO REGISTRAZIONI
ERR – 11	C'È UNO SCONTRINO APERTO
ERR – 12	CHIUSURA SCONTRINO CON TOTALE IN NEGATIVO NON CONSENTITA
ERR – 13	SCONTRINO APERTO IN FASE DI PAGAMENTO
ERR – 14	MAGGIORAZIONE NON CONSENTITA
ERR – 15	SCONTO NON CONSENTITO
ERR – 16	IL VALORE DELLO STORNO NON CORRISPONDE AL VALORE DELLA VENDITA DA
ERR – 17	RESO MERCE NON CONSENTITO
ERR – 18	OPERAZIONE NON AMMESSA CON DOCUMENTO APERTO
ERR – 19	PAGAMENTO NON ATTIVO
ERR – 20	REPARTO NON ATTIVO
ERR – 21	SCONTO NON AMMESSO. ECCEDE IL LIMITE PREFISSATO
ERR – 22	MAGGIORAZIONE NON AMMESSA. ECCEDE IL LIMITE PREFISSATO
ERR – 23	MAGGIORAZIONE CON VALORE ZERO NON CONSENTITA
ERR – 24	SCONTO CON VALORE ZERO NON CONSENTITA
ERR – 25	L'OPERATORE NON HA I DIRITTI DI ACCESSO A QUESTO MENU O OPERAZIONE
ERR – 26	ARTICOLO NON ATTIVO
ERR – 27	L'ARTICOLO HA RAGGIUNTO IL LIMITE DI STOCK
ERR – 28	IL PREZZO ECCEDE IL LIMITE PREFISSATO
ERR – 29	CODICE DI SCONTO/MAGGIORAZIONE NON ATTIVO

CODICE	DEFINIZIONE
ERR – 30	E' STATO RAGGIUNTO IL MASSIMO NUMERO DI RIGHE CONSENTITO PER UN SOLO
ERR – 31	NON SONO CONSENTITE ULTERIORI MODIFICHE ALLA TABELLA IVA
ERR – 32	CAMBIO NON CONSENTITO. LA PROGRAMMAZIONE UGUALE A QUELLA CORRENTE
ERR – 33	NON SONO CONSENTITE ULTERIORI MODIFICHE ALL'INTESTAZIONE
ERR – 34	LA MEMORIA FISCALE È STATA RIEMPITA FINO AL LIMITE
ERR – 35	LA MEMORIA FISCALE NON È COLLEGATA
ERR – 36	CARTA ESAURITA
ERR – 37	STAMPANTE NON COLLEGATA
ERR – 38	LO SPORTELLO È APERTO
ERR – 39	DATA NON CONSENTITA
ERR – 40	ORA NON CONSENTITA
ERR – 41	CODICE CLIENTE INESISTENTE
ERR – 42	ACCESSO RISERVATO PER LE ATTIVITÀ DI ASSISTENZA
ERR – 43	ERRORE DI SCRITTURA IN MEMORIA FISCALE
ERR – 44	NON CI SONO REGISTRAZIONI NELLA MEMORIA FLASH
ERR – 45	GIORNALE ELETTRONICO COMPLETATO
ERR – 46	GIORNALE ELETTRONICO NON CONNESSO
ERR – 47	GIORNALE ELETTRONICO PRECEDENTE A QUELLO CORRENTE
ERR – 48	DATA E ORA ERRATE. AVVISARE IL SERVIZIO DI ASSISTENZA TECNICA
ERR – 49	DESCRIZIONE MANCANTE
ERR – 50	RAGGIUNTO IL LIMITE MASSIMO DI ARTICOLI PROGRAMMABILI IN MEMORIA
ERR – 51	CODICE A BARRE NON CORRETTO
ERR – 52	LA PROGRAMMAZIONE DELLA PRIMA RIGA DI INTESTAZIONE È OBBLIGATORIA
ERR – 53	CODICE SCONTO/MAGGIORAZIONE NON ATTIVO
ERR – 54	OPERATORE NON ATTIVATO
ERR – 55	CODICE CLIENTE NON ESISTE
ERR – 56	LA SEQUENZA TOTALE NON È AMMESSA IN FASE DI PROGRAMMAZIONE
ERR – 57	LA MEMORIA SD INSERITA NON È VALIDA
ERR – 58	IL CONTROLLO ENABLE/DISABLE DELLO SCANNER È ATTIVATO.
ERR – 59	RESTO NON PERMESSO PER IL PAGAMENTO SELEZIONATO
ERR – 60	OBBLIGATORIO CALCOLARE IL RESTO. INSERIRE IL VALORE DEL PAGAMENTO IN
ERR – 61	L'INTESTAZIONE SCONTRINO È UGUALE A QUELLA GIÀ PROGRAMMATA

COMPONENTI OBBLIGATORIE PER LA VERSIONE PER AMBULANTI

COPERTURA IMPERMEABILE (solo per la versione per ambulant)

INSTALLAZIONE DELLA COPERTURA IMPERMEABILE



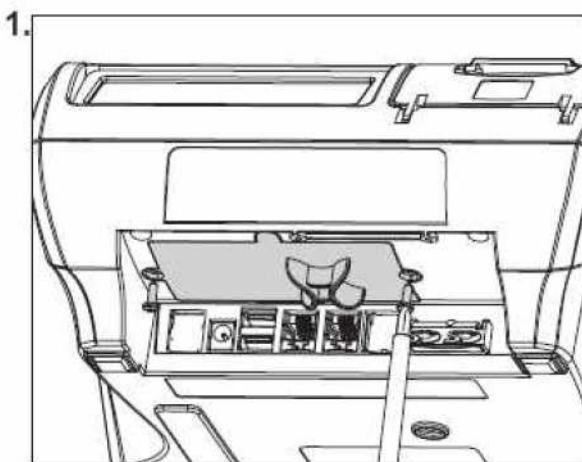
UNITA' BATTERIA RICARICABILE (solo per la versione per ambulant)

AVVISO:

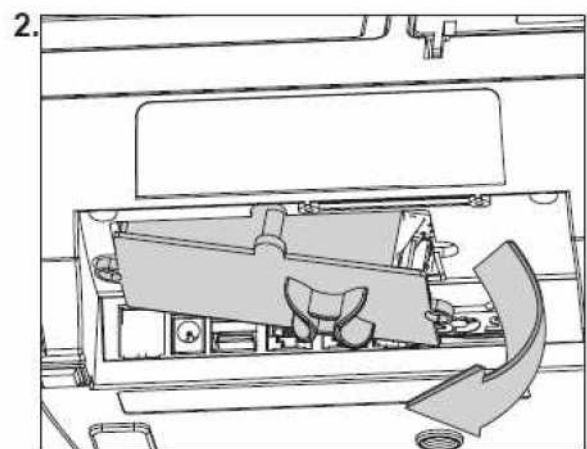
far eseguire la seguente operazione ad un tecnico autorizzato:

la batteria ricaricabile interna può essere sostituita quando necessario, senza dover rimuovere il sigillo fiscale. Per la sostituzione vedere la seguente procedura:

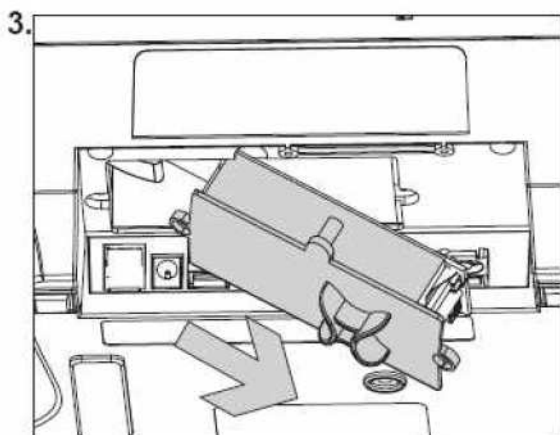
spegnere l'apparecchio e disconnettere l'alimentatore esterno, rimuovere le due viti che fissano l'unità batteria, far fuoriuscire con cautela l'unità batteria e sostituirla con un'altra originale fornita da Mirelec Italia srl.



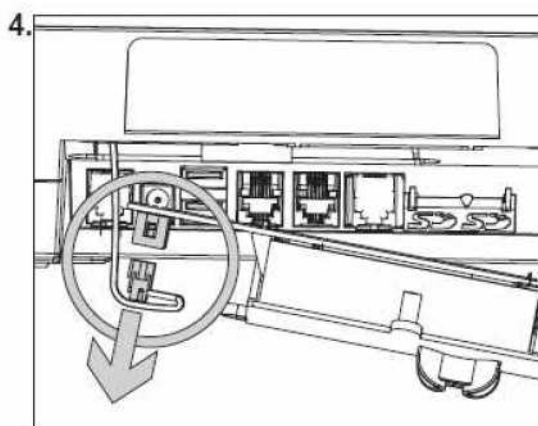
1. ASSICURARSI CHE IL REGISTRATORE DI CASSA NON SIA COLLE GATO ALLA RETE. SVITARE LE 2 (DUE) VITI POSIZIONATE SUL-LA BASE DELLA MACCHINA



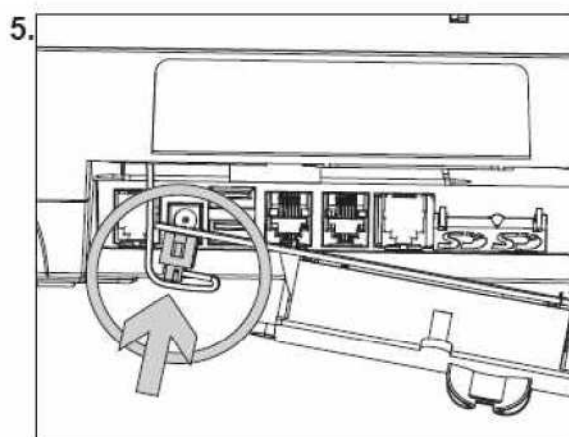
2. TOGLIERE IL MODULO BATTERIE COME INDICATO DELLA FRECCIA IN FIGURA.



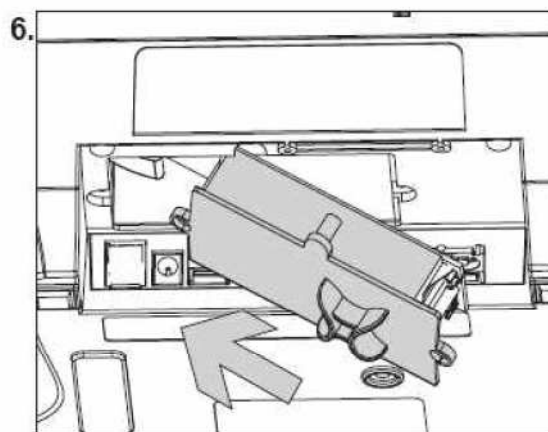
TIRARE IL MODULO BATTERIE E IL RELATIVO CAVO DI COLLEGAMENTO CON ATTENZIONE COME INDICATO DALLA FRECCIA IN FIGURA 3.



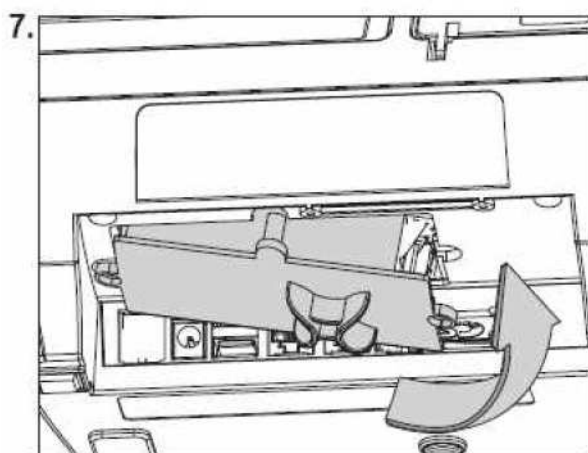
SCOLLEGARE IL CAVO CON ATTENZIONE E RIMUOVERE IL MODULO BATTERIE.



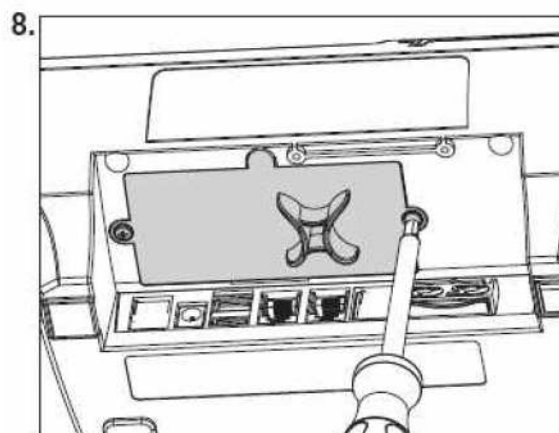
COLLEGARE CON ATTENZIONE IL NUOVO MODULO BATTERIE.



SPINGERE CON ATTENZIONE IL CAVO BATTERIE VERSO L'INTERNO DELLA MACCHINA E COLLOCARE IL SUPPORTO IN PLASTICA DELLE BATTERIE COME IN FIGURA. SPINGERE CON ATTENZIONE IL SUPPORTO IN PLASTICA DELLE BATTERIE TERMINANDOLO IN DIREZIONE DELLA FRECCIA



IL SUPPORTO DELLE BATTERIE DEVE FIGURARE COME NEL DISEGNO DOPO DI CHE TERMINARLO SULLA BASE DELLA MACCHINA COME INDICATO DALLA FRECCIA.



AVVITARE LE VITI (PUNTO 1) DI SOSTEGNO DEL SUPPORTO DELLE BATTERIE SULLA BASE DELLA MACCHINA.

Nota: la batteria completamente carica è sufficiente per l'emissione del numero di scontrino previsti dalla norma vigente, alle condizioni di temperatura e con la frequenza di stampa previste dalla norma stessa (uno scontrino ogni quattro minuti per otto ore di funzionamento); per prolungati periodi di lavoro è possibile connettere l'apparecchio direttamente a una fonte di alimentazione di 12VCC 2A per emettere scontrini e provvedere anche alla ricarica della batteria. Per collegare l'apparecchio ad una presa di alimentazione 12 VCC disponibile sugli automezzi, si raccomanda di utilizzare solo e esclusivamente il cavo adattatore opzionale fornito da Mirelec Italia srl.

QUANDO E COME RICARICARE LA BATTERIA (solo per la versione per ambulanti)

Per prolungare la durata della batteria si raccomanda di provvedere alla ricarica anche se la batteria non è stata completamente scaricata, comunque non appena possibile, quando interviene il messaggio sul display di "batteria scarica". Per valutare il livello di carica della batteria dal menu di vendita premere in sequenza sui tasti SHIFT e CHIAVE per visualizzare sul display la barra analogica di riferimento (1 trattino = 6,25%, 16 trattini = 100% di carica).

Per ricaricare la batteria collegare per almeno 4 ore l'alimentatore fornito con l'apparecchio.

Programmazioni per ridurre il consumo di energia:

- la funzione WEBSERVER deve essere in OFF ,*
- la funzione di retroilluminazione del display sulla posizione zero (questa programmazione è variabile direttamente dal menu di vendita per mezzo della funzione rapida premendo sui tasti [1][2] e [CHIAVE] per selezionare in secondi la durata della retroilluminazione del display da 0 a 10 secondi).*
- la funzione di auto spegnimento attivata e sui 60 secondi*

SOSTITUZIONE DELLE BATTERIE (solo per la versione per ambulanti)

Avviso: per motivi di sicurezza la sostituzione degli elementi ricaricabili al litio non può essere eseguita dall'utente, **rivolgersi al centro di assistenza autorizzato da Mirelec Italia.**

Istruzioni per la sostituzione dell'unità batteria:

rimuovere il modulo "unità batteria",

sostituire il modulo completo con un altro di originale di Mirelec Italia srl distribuito e montato da un centro di assistenza autorizzato.

Collegare all'alimentatore e lasciare in carica per almeno quattro ore.

RIMOZIONE E SMALTIMENTO DELLE BATTERIE (solo per la versione per ambulanti)

Vedere la documentazione fornita con "l'unità batteria ricaricabile", (solo per la versione per ambulanti).

Indice generale

GARANZIA LIMITATA.....	1
INSTALLAZIONE E AVVERTENZE.....	1
NORME DI MANUTENZIONE.....	2
VISTA DELL'APPARECCHIO.....	3
TASTIERE.....	3
TASTIERA STANDARD	3
STAMPANTE.....	4
DISPLAY.....	4
FUNZIONI PRINCIPALI.....	4
MODALITA' OPERATIVE.....	5
VENDITE.....	6
OPERAZIONI DI REGISTRAZIONE.....	7
STATISTICHE.....	15
ESEMPIO LETTURE GIORNALIERE DA MENU STATISTICHE.....	16
PROGRAMMAZIONE.....	17
ARTICOLI.....	17
REPARTI.....	18
PARAMETRI DI VENDITA.....	19
PARAMETRI STAT.	20
PARAMETRI PERIF.....	20
PARAMETRI GEN.....	21
ETHERNET.....	22
EMAIL CONFIGUR (opzione).....	22
FTP SERVER (opzione).....	22
WEB SERVER.....	23
OPERATORI.....	23
CLIENTI.....	23
PAGAMENTI.....	24
MESSAGGIO DI CORTESIA	25
ALiquota IVA	26
ORA/DATA	26
ICONE	26
PROGRAMMAZIONE MESSAGGI.....	27
PROGRAMMAZIONE TASTI	27
AZZERAMENTO-Z1.....	33
AZZ.STATISTICHE.....	35
GIORNALE DI FONDO ELETTRONICO (DFGE).....	35
LETTURA GIORNALE DI FONDO ELETTRONICO (DFGE).....	35
TRASFERIMENTO DEI DATI DAL DGFE AL COMPUTER	36
SOSTITUZIONE DEL GIORNALE DI FONDO ELETTRONICO (DFGE).....	36
MESSAGGI DI ERRORE.....	37
COMPONENTI OBBLIGATORIE PER LA VERSIONE PER AMBULANTI.....	39
COPERTURA IMPERMEABILE (solo per la versione per ambulanti).....	39
INSTALLAZIONE DELLA COPERTURA IMPERMEABILE.....	39
UNITA' BATTERIA RICARICABILE (solo per la versione per ambulanti).....	39
QUANDO E COME RICARICARE LA BATTERIA (solo per la versione per ambulanti).....	41
SOSTITUZIONE DELLE BATTERIE (solo per la versione per ambulanti).....	41
RIMOZIONE E SMALTIMENTO DELLE BATTERIE (solo per la versione per ambulanti).....	41
NOTE:.....	42